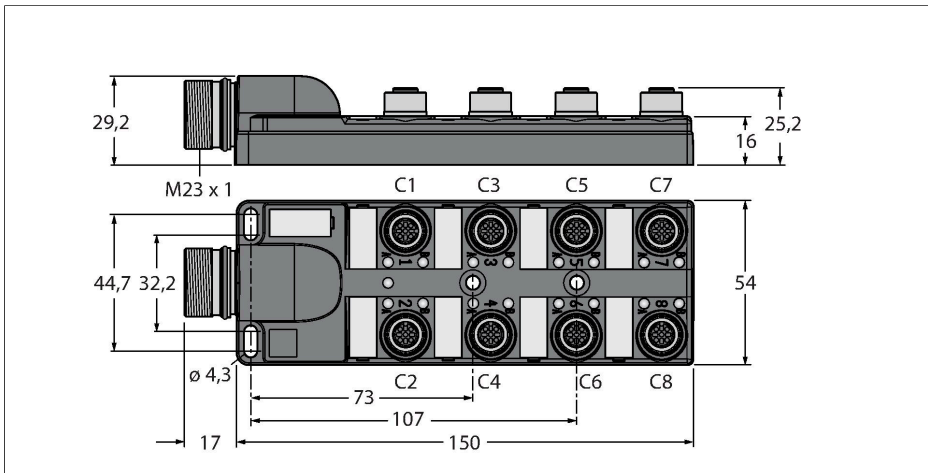


TB-8M12-5P3-CS19H

Cutie de joncțiuni pentru senzor/actuador pasiv, M12 x 1 – 8-porturi, cu conector M23 tată pentru linia de intrare



Caracteristici tehnice

Tip	TB-8M12-5P3-CS19H
Nr. ID	6611967
Cutie cu joncțiuni I/O	8, Cu terminație tată M23 x 1
Carcasă	Plastic, PA, negru
Display operating voltage	LED verde
Display switching state	Led, galben
Func#ie de comutare	PNP
port I/O	M12 x 1
Număr de pini	4+PE
Contacte	Alamă, CuZn, Aurit
Suportul contactelor	Plastic, PA, Negru
Etanșare	Plastic, FPM/FKM
Durata de viață din punct de vedere mecanic	> 100 Cicluri de cuplare
Grup de terminale	M23
Conector B	Conector tată, M23 x 1
Număr de pini	19
Contacte	Metal, CuZn, Aurit
Suportul contactelor	Plastic, PBT, Negru
Etanșare	Plastic, NBR
Durata de viață din punct de vedere mecanic	> 100 Cicluri de cuplare
Caracteristici electrice la +20 °C	
Tensiune nominală	30 V
Curent	2 A pe contact, curent total 9 A
Rezistență de izolare	≥ 10 ⁸ Ω

Caracteristici



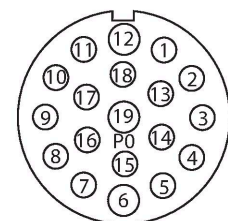
- Materialul carcasei: Nailon
- Culoare carcasă: neagră
- Grad de protecție IP67
- Conform RoHS
- În conformitate cu CE
- LED (PNP circuit)
- Port I/O (numărul pinilor): 4-pini + PE

Alocare contacte

Conector I/O



Conector tată M23 x 1



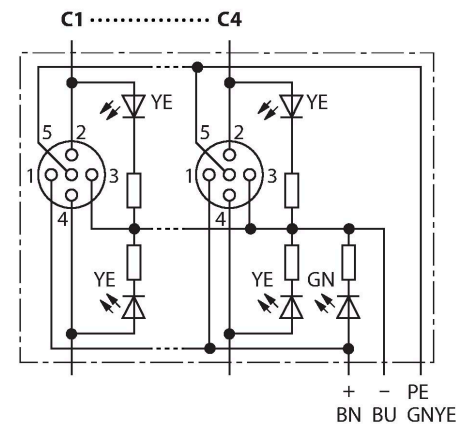
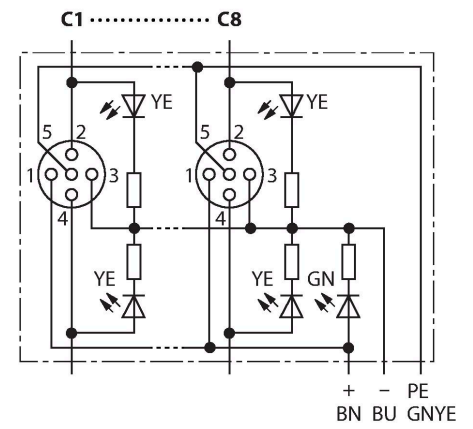
Caracteristici tehnice

Rezistență directă $\leq 5 \text{ m}\Omega$

Proprietăți mecanice și chimice

În staționare $-40 \text{ }^\circ\text{C} \dots +85 \text{ }^\circ\text{C}$

Schema de conexiuni



Conectare

Port/Pin	C1/2	C1/4	C2/2	C2/4	C3/2	C3/4	C4/2	C4/4
Flanșă M23	7	15	4	5	8	16	14	3
Cablu	GYPK	WH	RDBU	GN	WHGN	YE	BNGN	GY

Port/Pin	C5/2	C5/4	C6/2	C6/4	C7/2	C7/4	C8/2	C8/4
Flanșă M23	9	17	13	2	10	11	18	1
Cablu	WHYE	PK	YEBN	RD	WHGY	BK	GYBN	VT

Alimentare C1-C8	24V	0V	PE
Flanșă M23	19	6	12
Cablu	BN	BU	GNYE

Pachet de livrare

Dispozitiv	Cantitate	Descriere
Cutii de joncțiuni	1	Cutie de joncțiuni pentru actuator/senzor pasiv
VS-M12-BK	2	Capace pentru conectori mamă M12
KS9/20	9	Etichete

Accesorii

Număr de identificare	Marcare	Descriere
6900196	CK19-0	Conector mamă demontabil M23, 19-pini, drept
6930225	CS19-0	Conector tată demontabil M23, 19-pini, drept
6931765	CKM19-19-5/S101	Cablu de conectare, mamă M23, drept, 19-pini, 5 m *
6931766	CKM19-19-10/S101	Cablu de conectare, mamă M23, drept, 19-pini, 10 m *
6931890	CKWM19-19-5/S101	Cablu de conectare, mamă M23, cu cot, 19-pini, 5 m *
6931891	CKWM19-19-10/S101	Cablu de conectare, mamă M23, cu cot, 19-pini, 10 m *
6931767	CSM-CKM19-19-5/S101	Cablu de extensie, tată M23 - mamă M23, drept, 19-pini, 5 m *
6931768	CSM-CKM19-19-10/S101	Cablu de extensie, tată M23 - mamă M23, drept, 19-pini, 10 m *
6931892	CSM-CKWM19-19-5/S101	Cablu de extensie, tată M23 drept - mamă M23, cu cot, 19-pini, 5 m *
6931893	CSM-CKWM19-19-10/S101	Cablu de extensie, tată M23 drept - mamă M23, cu cot, 19-pini, 10 m *
6625616	RKC5T-2-RSC5T/TXL	Actuator/senzor cablu, mamă M12 - tată M12, drept, 5-pini, 2 m *
6936055	VS-M12-BK	Capace pentru conectori mamă M12
8015002	KS9/20	Etichete

* Alte lungimi disponibile la cerere