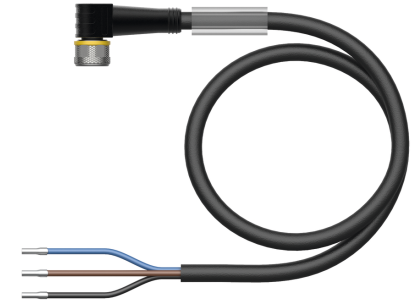
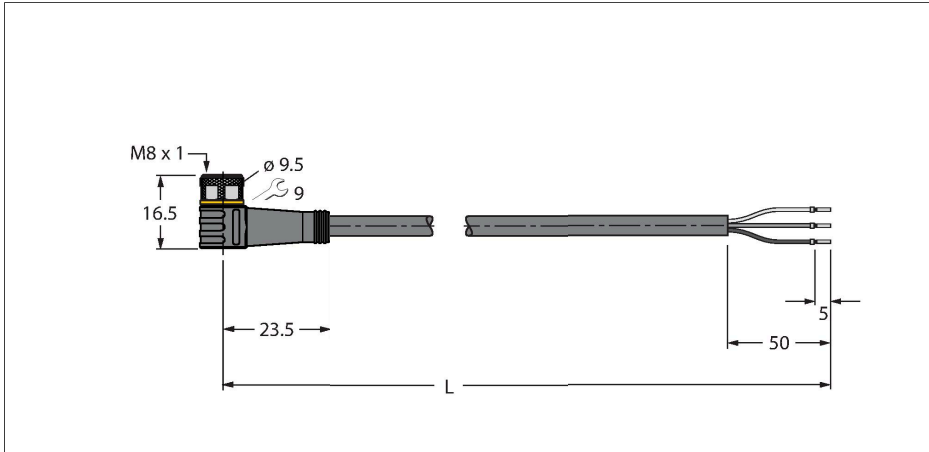


# PKW3M-2/TEL

## Actuator/cablu senzor, PVC – Cablu de conectare



### Caracteristici tehnice

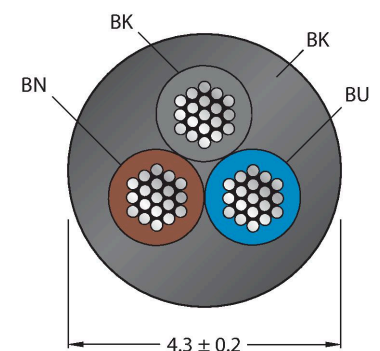
Tip	PKW3M-2/TEL
Nr. ID	6625064
Conector A	Mamă, M8 × 1, Cu cot
Număr de pini	3
Contacte	Alamă, CuZn, Aurit
Suportul contactelor	Plastic, TPU, Negru
Corp	Plastic, TPU, Negru
Piuliță/șurub	Alamă, CuZn, Placat cu nichel
Etanșare	Plastic, FPM/FKM
Cuplu de strângere	0.5 ... 0.6 Nm (Respectați cuplul maxim al contrapieseii!)
Durata de viață din punct de vedere mecanic	> 100 Cicluri de cuplare
Grad de poluare	3
Tip de protecție	IP67, IP69K, Numai filetat
<b>Cablu</b>	
Diametru cablu	Ø 4.3 mm ±0.20
Lungime cablu	2 m
Manșon cablu	PVC, Negru
Izolația conductorului	PVC
Secțiune miez	3 x 0.34 mm <sup>2</sup>
Aranjamentul conductorului multifilar	42 x 0.1 mm
Culori fire	BN, BU, BK
<b>Caracteristici electrice la +20 °C</b>	
Tensiune nominală	50 V <sub>ca</sub> /60 V <sub>cc</sub>
Tensiune de test	2000 V
Curent	4 A
Rezistență de izolare	> 30.5 MΩ/km

### Caracteristici



- Conector mamă M8, cu cot, 3-pini
- Material izolație exterioră: PVC
- Culoare izolație exterioră: negru
- Rezistent la uleiuri și agenți chimici
- Ignifug
- Rezistent la acizi și soluții alcaline
- Rezistent la hidroliză și la microbi.
- Fără LABS
- Clasă de protecție: IP67, IP69K
- Lungime cablu: 2,0 m

### Secțiune cablu



### Alocare contacte



## Caracteristici tehnice

Rezistență directă	max. 57 Ω /km
Proprietăți mecanice și chimice	
Raza de curbare (instalare fixă)	≥ 5 x Ø
Raza de curbare (utilizare mobilă)	≥ 10 x Ø
În staționare	-40...+105 °C
În mișcare	-5...+80 °C
Certificări	cULus

## Schema de conexiuni



## Accesorii

<b>TORQUE-WRENCH-SET-AS</b>	<b>6936170</b>	Set chei dinamometrice; mânăre cu cuplu ajustabil 0.4-1.0 Nm, cheie dinamometrică pentru M8 (SW9), cheie mecanică fixă pentru M12 (SW 14)	<b>BLANK-LABEL-FOR-CORDSETS-TEL-TXL</b>	<b>6936206</b>	Etichetă pentru cabluri TEL și TXL, lungime: înălțime 18 mm 4 mm, material: policarbonat (PC), culoare: alb, fără halogeni și ignifug
<b>HAS5131-0</b>	<b>6905402</b>	Conector tată demontabil, M8 x 1, drept, 3-pini, conectare prin străpungerea izolației, orificiu pentru cablu între 2,5 și 5,1 mm, secțiune transversală/capacitate terminal între 0,14 și 0,34 mm <sup>2</sup> , carcasă de plastic, piuliță metalică	<b>BS5133-0</b>	<b>6901012</b>	Konfektionierbarer Stecker, M8 x 1, gerade, 3-polig, Schraubklemmanschluss, Leitungsdurchlass 3.5 bis 5.0 mm, Adernquerschnitt/ Klemmvermögen 0.14 bis 0.50 mm <sup>2</sup> , Kunststoffgehäuse, Metallüberwurfschraube
<b>HS5131-0</b>	<b>6902710</b>	Conector tată demontabil, M8 x 1, drept, 3-pini, îmbinare prin presare, orificiu pentru cablu între 4,0 și 5,0 mm, secțiune transversală/capacitate terminal între 0,14 și 0,34 mm <sup>2</sup> , carcasă de plastic, piuliță metalică	<b>HS5231-0</b>	<b>6902810</b>	Conector tată demontabil, M8 x 1, cu cot, 3-pini, îmbinare prin presare, orificiu pentru cablu între 4,0 și 5,0 mm, secțiune transversală/capacitate terminal între 0,14 și 0,34 mm <sup>2</sup> , carcasă de plastic, piuliță metalică
<b>FW-PRKPM0320-SA-S-0406</b>	<b>100002292</b>	Conector mamă demontabil, M8 x 1, drept, 3-pini, conectare cu șuruburi, orificiu pentru cablu între 4,0 și 5,5 mm, secțiune transversală/capacitate terminal între 0,14 și 0,5 mm <sup>2</sup> , carcasă de plastic, piuliță metalică			

## Accesorii

Desen cu dimensiuni	Tip	Nr. ID	
	LABEL-HOLDER-FLEX-PVC	100048170	Suport de etichetă din PVC pentru identificarea cablurilor de extensie (seria de produse TEL/TXL); pentru diametre de cablu min. 5 mm; 4 × 18 mm; bucăți livrate: 50 bucăți / pungă