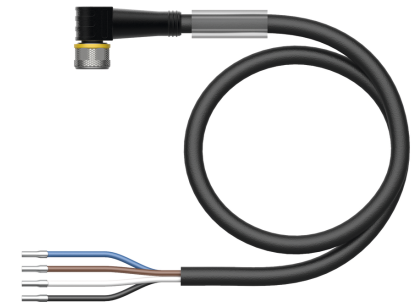
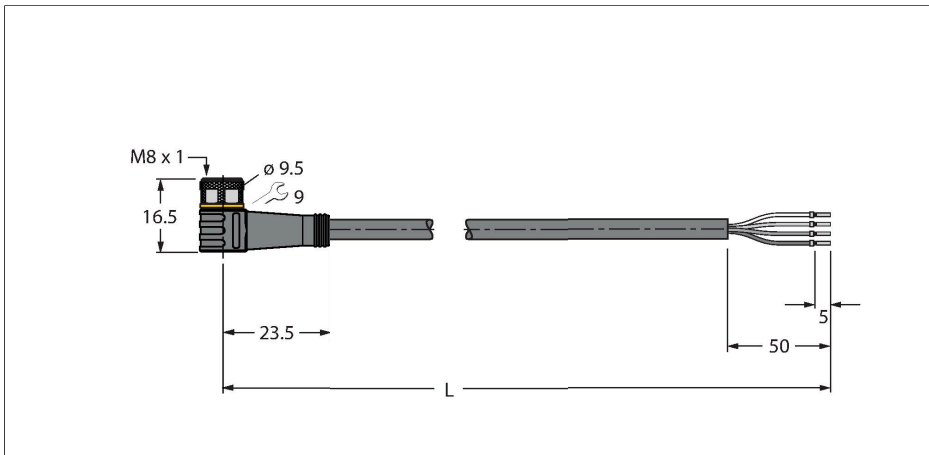


PKW4M-10/TEL

Actuator, senzor #i cablu de alimentare, PVC – Cablu de conectare



Caracteristici tehnice

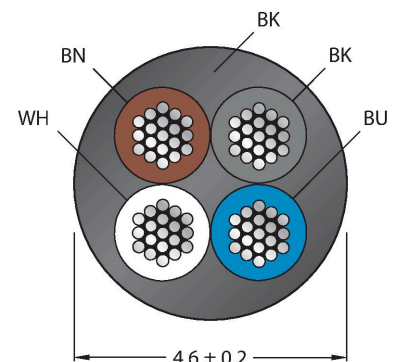
Tip	PKW4M-10/TEL
Nr. ID	6625069
Conector A	Mamă, M8 x 1, Cu cot
Număr de pini	4
Contacte	Alamă, CuZn, Aurit
Suportul contactelor	Plastic, TPU, Negru
Corp	Plastic, TPU, Negru
Piuliță/șurub	Alamă, CuZn, Placat cu nichel
Etanșare	Plastic, FPM/FKM
Cuplu de strângere	0.5 ... 0.6 Nm (Respectați cuplul maxim al contrapiesei!)
Durata de viață din punct de vedere mecanic	> 100 Cicluri de cuplare
Grad de poluare	3
Tip de protecție	IP67, IP69K, Numai filetat
Cablu	
Diametru cablu	Ø 4.6 mm ±0.20
Lungime cablu	10 m
Manșon cablu	PVC, Negru
Izolația conductorului	PVC
Secțiune miez	4 x 0.34 mm ²
Aranjamentul conductorului multifilar	42 x 0.1 mm
Culori fire	BN, WH, BU, BK
Caracteristici electrice la +20 °C	
Tensiune nominală	50 V _{ca} /60 V _{cc}
Tensiune de test	2000 V
Curent	4 A

Caracteristici



- Conector mamă M8, cu cot, 4-pini
- Material izolație exterioră: PVC
- Culoare izolație exterioră: negru
- Rezistent la uleiuri și agenți chimici
- Ignifug
- Rezistent la acizi și soluții alcaline
- Rezistent la hidroliză și la microbi.
- Fără LABS
- Clasă de protecție: IP67, IP69K
- Lungime cablu: 10 m

Secțiune cablu



Alocare contacte

Caracteristici tehnice

Rezistență de izolare	> 30.5 MΩ/km
Rezistență directă	max. 57 Ω /km
Proprietăți mecanice și chimice	
Raza de curbare (instalare fixă)	≥ 5 x Ø
Raza de curbare (utilizare mobilă)	≥ 10 x Ø
În staționare	-40...+105 °C
În mișcare	-5...+80 °C
Certificări	cULus



Schema de conexiuni



Accesorii

HAS5141-0 6905403

Conector tată demontabil, M8 x 1, drept, 4-pini, conectare prin străpungerea izolației, orificiu pentru cablu între 2,5 și 5,1 mm, secțiune transversală/capacitate terminal între 0,14 și 0,34 mm², carcasă de plastic, piuliță metalică

BS5143-0 6901013

Conector tată demontabil, M8 x 1, drept, 4-pini, conectare cu șuruburi, orificiu pentru cablu între 3,5 și 5,0 mm, secțiune transversală/capacitate terminal între 0,14 și 0,50 mm², carcasă de plastic, șurub metalic de reținere

HS5141-0 6902730

Conector tată demontabil, M8 x 1, drept, 4-pini, îmbinare prin presare, orificiu pentru cablu între 4,0 și 5,0 mm, secțiune transversală/capacitate terminal între 0,14 și 0,34 mm², carcasă de plastic, piuliță metalică

HS5241-0 6902830

Conector tată demontabil, M8 x 1, cu cot, 4-pini, îmbinare prin presare, orificiu pentru cablu între 4,0 și 5,0 mm, secțiune transversală/capacitate terminal între 0,14 și 0,34 mm², carcasă de plastic, piuliță metalică

FW-PRSPM0420-SA-S-0406 100002295

Conector tată demontabil, M8 x 1, drept, 4-pini, conectare cu șuruburi, orificiu pentru cablu între 4,0 și 5,5 mm, secțiune transversală/capacitate terminal între 0,14 și 0,5 mm², carcasă de plastic, șurub metalic de reținere

TORQUE-WRENCH-SET-AS 6936170

Set chei dinamometrice; mănere cu cuplu ajustabil 0.4-1.0 Nm, cheie dinamometrică pentru M8 (SW9), cheie mecanică fixă pentru M12 (SW 14)

BLANK-LABEL-FOR-CORDSETS-TEL-TXL 6936206

Etichetă pentru cabluri TEL și TXL,
lungime: înălțime 18 mm 4 mm,
material: policarbonat (PC), culoare:
alb, fără halogeni și ignifug



Accesorii

Desen cu dimensiuni	Tip	Nr. ID	
	LABEL-HOLDER-FLEX-PVC	100048170	Suport de etichetă din PVC pentru identificarea cablurilor de extensie (seria de produse TEL/TXL); pentru diametre de cablu min. 5 mm; 4 × 18 mm; bucăți livrate: 50 bucăți / pungă