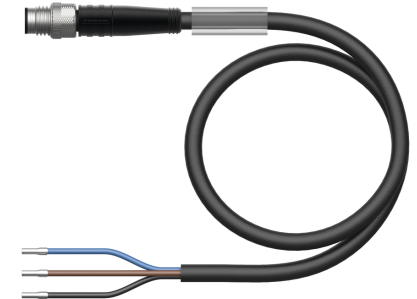
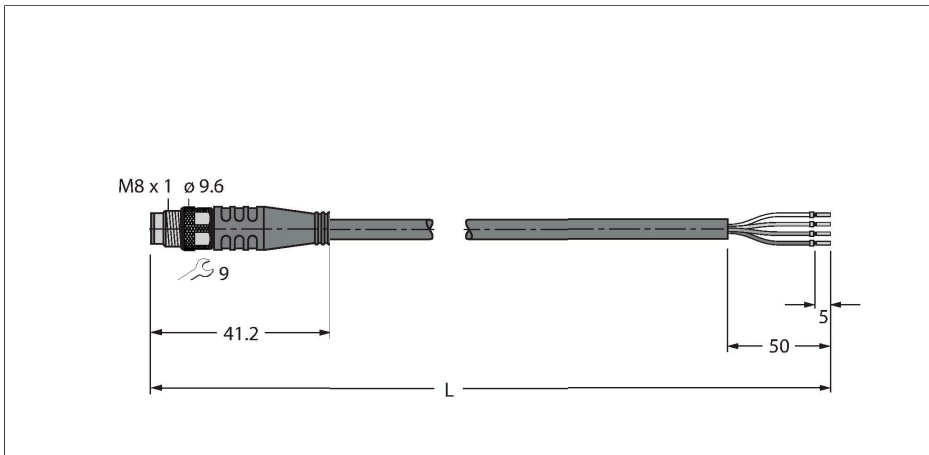


PSG4M-10/TEL

Actuator, senzor #i cablu de alimentare, PVC – Cablu de conectare



Caracteristici tehnice

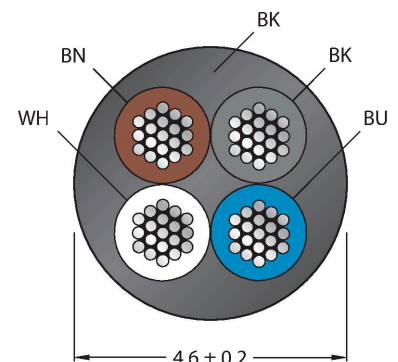
Tip	PSG4M-10/TEL
Nr. ID	6625075
Conector A	Conectori, M8 × 1, Drept
Număr de pini	4
Contacte	Alamă, CuZn, Aurit
Suportul contactelor	Plastic, TPU, Negru
Corp	Plastic, TPU, Negru
Piuliță/șurub	Alamă, CuZn, Placat cu nichel
Cuplu de strângere	0.5 ... 0.6 Nm (Respectați cuplul maxim al contrapieseii!)
Durata de viață din punct de vedere mecanic	> 100 Cicluri de cuplare
Grad de poluare	3
Tip de protecție	IP67, IP69K, Numai filetat
Cablu	
Diametru cablu	Ø 4.6 mm ±0.20
Lungime cablu	10 m
Manșon cablu	PVC, Negru
Izolația conductorului	PVC
Secțiune miez	4 x 0.34 mm ²
Aranjamentul conductorului multifilar	42 x 0.1 mm
Culori fire	BN, WH, BU, BK
Caracteristici electrice la +20 °C	
Tensiune nominală	50 V _{ca} /60 V _{cc}
Tensiune de test	2000 V
Curent	4 A
Rezistență de izolare	> 30.5 MΩ/km

Caracteristici



- Conector tată M8, drept, 4-pini
- Material izolație exterioară: PVC
- Culoare izolație exterioară: negru
- Rezistent la uleiuri și agenți chimici
- Ignifug
- Rezistent la acizi și soluții alcaline
- Rezistent la hidroliză și la microbi.
- Fără LABS
- Clasă de protecție: IP67, IP69K
- Lungime cablu: 10 m

Secțiune cablu



Alocare contacte

Caracteristici tehnice

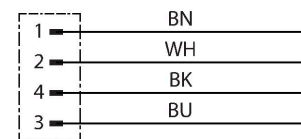
Rezistență directă	max. 57 Ω /km
Proprietăți mecanice și chimice	
Raza de curbare (instalare fixă)	≥ 5 x Ø
Raza de curbare (utilizare mobilă)	≥ 10 x Ø
În staționare	-40...+105 °C
În mișcare	-5...+80 °C
Certificări	cULus



Principiu de funcționare

Desenul prezintă versiunea de design inclusiv piuliță hexagonală (Producția începe în săptămâna 11/2016).

Schema de conexiuni



Accesorii

HA5141-0 6905405

Conector mamă demontabil, M8 x 1, drept, 4-pini, conectare prin străpungerea izolației, orificiu pentru cablu între 2,5 și 5,1 mm, secțiune transversală/capacitate terminal între 0,14 și 0,34 mm², carcasă de plastic, piuliță metalică

B5143-0 6901031

Konfektionierbare Kupplung, M8 x 1, gerade, 4-polig, Schraubklemmanschluss, Leitungsdurchlass 3.5 bis 5.0 mm, Adernquerschnitt/ Klemmvermögen 0.14 bis 0.50 mm², Kunststoffgehäuse, Metallüberwurfmutter

H5141-0 6902720

Conector mamă demontabil, M8 x 1, drept, 4-pini, îmbinare prin presare, orificiu pentru cablu între 4,0 și 5,0 mm, secțiune transversală/capacitate terminal între 0,14 și 0,34 mm², carcasă de plastic, piuliță metalică

H5241-0 6902820

Conector mamă demontabil, M8 x 1, cu cot, 4-pini, îmbinare prin presare, orificiu pentru cablu între 4,0 și 5,0 mm, secțiune transversală/capacitate terminal între 0,14 și 0,34 mm², carcasă de plastic, piuliță metalică

FW-PRKPM0420-SA-S-0406 100002293

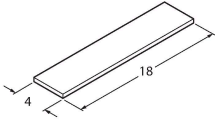
Conector mamă demontabil, M8 x 1, drept, 4-pini, conectare cu șuruburi, orificiu pentru cablu între 4,0 și 5,5 mm, secțiune transversală/capacitate terminal între 0,14 și 0,5 mm², carcasă de plastic, piuliță metalică

TORQUE-WRENCH-SET-AS 6936170

Set chei dinamometrice; mână cu cuplu ajustabil 0.4-1.0 Nm, cheie dinamometrică pentru M8 (SW9), cheie mecanică fixă pentru M12 (SW 14)

BLANK-LABEL-FOR-CORDSETS-TEL-TXL 6936206

Etichetă pentru cabluri TEL și TXL,
lungime: înălțime 18 mm 4 mm,
material: policarbonat (PC), culoare:
alb, fără halogeni și ignifug



Accesorii

Desen cu dimensiuni	Tip	Nr. ID	
	LABEL-HOLDER-FLEX-PVC	100048170	Suport de etichetă din PVC pentru identificarea cablurilor de extensie (seria de produse TEL/TXL); pentru diametre de cablu min. 5 mm; 4 × 18 mm; bucăți livrate: 50 bucăți / pungă