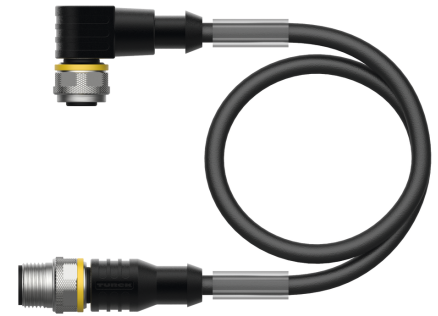
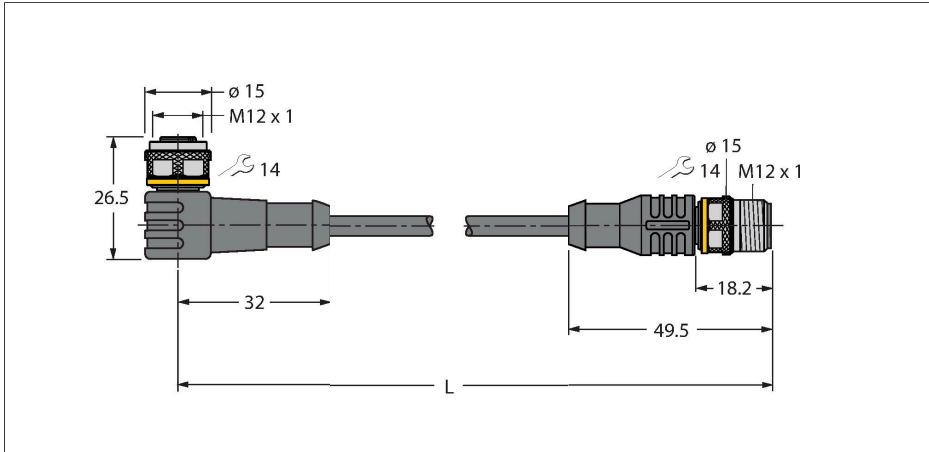


# WKC4T-15-RSC4T/TXL

## Actuator/cablu senzori, PUR – Cablu de extensie



### Caracteristici tehnice

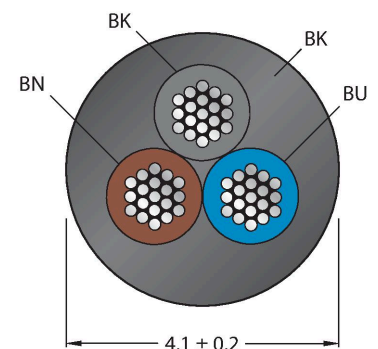
|   |  |
|---|--|
| Tip   | WKC4T-15-RSC4T/TXL                             |
| Nr. ID                                      | 6627160  |
| Conector A                                  | Mamă, M12 × 1, Cu cot, Codat-A                 |
| Număr de pini                               | 3  |
| Contacte                                    | Alamă, CuZn, Aurit                             |
| Suportul contactelor                        | Plastic, TPU, Negru                            |
| Corp  | Plastic, TPU, Negru                            |
| Piuliță/șurub                               | Alamă, CuZn, Placat cu nichel                  |
| Etanșare                                    | Plastic, FPM/FKM                               |
| Durata de viață din punct de vedere mecanic | > 100 Cicluri de cuplare                       |
| Grad de poluare                             | 3  |
| Tip de protecție                            | IP67, IP69K, Numai filetat                     |
| Conector B                                  | Conectori, M12 × 1, Drept, Codat-A             |
| Număr de pini                               | 3  |
| Contacte                                    | Alamă, CuZn, Aurit                             |
| Suportul contactelor                        | Plastic, TPU, Negru                            |
| Corp  | Plastic, TPU, Negru                            |
| Piuliță de cuplare/șurub de reținere        | Alamă, CuZn, Placat cu nichel                  |
| Durata de viață din punct de vedere mecanic | > 100 Cicluri de cuplare                       |
| Grad de poluare                             | 3  |
| Clasă de protecție                          | IP67, IP69K, Doar când se înșurubează împreună |
| Cablu                                       |  |
| Diametru cablu                              | Ø 4.1 mm ±0.20                                 |
| Lungime cablu                               | 15 m   |
| Manșon cablu                                | PUR, Negru                                     |

### Caracteristici



- Conector mamă M12, cu cot, 3-pini
- Conector tată M12, drept, 3-pini
- Material izolație exterioară: PUR
- Culoare izolație exterioară: negru
- Adecvat pentru sisteme mobile articulate de protecție cabluri
- Rezistent la uleiuri, radiații UV și agenți chimici
- Ignifug (FT2 conf. cu UL 1581, IEC 60332-2-2)
- Rezistent la stropii de sudură
- Fără halogeni, silicon, PVC și LABS
- Rezistență îndeosebi la abraziune
- Clasă de protecție: IP67, IP69K
- Lungime cablu: 15 m

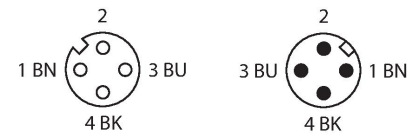
### Secțiune cablu



### Alocare contacte

## Caracteristici tehnice

|   |                              |
|---|------------------------------|
| Izolația conductorului  | PP                           |
| Secțiune miez   | 3 x 0.34 mm <sup>2</sup>     |
| Aranjamentul conductorului multifilar   | 42 x 0.1 mm                  |
| Culori fire   | BN, BU, BK                   |
| <b>Caracteristici electrice la +20 °C</b>   |                              |
| Tensiune nominală   | 250 V                        |
| Tensiune de test  | 2000 V                       |
| Curent  | 4 A                          |
| Rezistență de izolare   | > 30.5 MΩ/km                 |
| Rezistență directă  | max. 57 Ω /km                |
| <b>Proprietăți mecanice și chimice</b>  |                              |
| Raza de curbare (instalare fixă)  | ≥ 5 x Ø                      |
| Raza de curbare (utilizare mobilă)  | ≥ 10 x Ø                     |
| Cicluri de îndoire  | ≥ 5 milion                   |
| Accelerația admisibilă  | max. 5 m/s <sup>2</sup>      |
| Cursa admisibilă, orizontal   | 5 m (la 5 m/s <sup>2</sup> ) |
| Cursa admisibilă, vertical  | 2 m (la 5 m/s <sup>2</sup> ) |
| Viteza de deplasare admisibilă  | 3.3 m/s                      |
| Tensiune de răsucire  | ± 180 °/m                    |
| În staționare   | -50...+80 °C                 |
| În mișcare  | -25...+80 °C                 |
| Temperatura ambiantului la utilizarea sistemelor mobile articulate de protecție cabluri | -25...+60 °C                 |
| Certificări   | cULus                        |



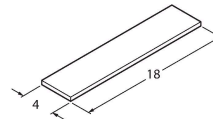
## Schema de conexiuni



## Accesorii

|   |         |
|---|---------|
| TORQUE-WRENCH-SET-AS  | 6936170 |
| Set chei dinamometrice; mânăre cu cuplu ajustabil 0.4-1.0 Nm, cheie dinamometrică pentru M8 (SW9), cheie mecanică fixă pentru M12 (SW 14) |         |

|   |         |
|---|---------|
| BLANK-LABEL-FOR-CORDSETS-TEL-TXL  | 6936206 |
| Etichetă pentru cabluri TEL și TXL, lungime: înălțime 18 mm 4 mm, material: policarbonat (PC), culoare: alb, fără halogeni și ignifug |         |



## Accesorii

| Desen cu dimensiuni | Tip                   | Nr. ID    |  |
|---------------------|-----------------------|-----------|--|
|                     | LABEL-HOLDER-FLEX-PVC | 100048170 | Suport de etichetă din PVC pentru identificarea cablurilor de extensie (seria de produse TEL/TXL); pentru diametre de cablu min. 5 mm; |

| Desen cu dimensiuni | Tip | Nr. ID  |
|---------------------|-----|---|
|                     |     | 4 × 18 mm; bucă#i livrate: 50 bucă#i /<br>pungă |