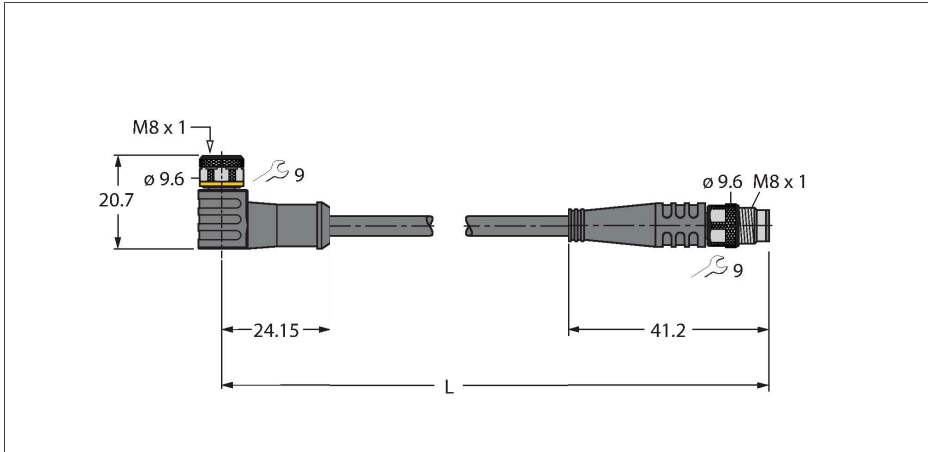


# PKW4M-P7X2-2-PSG4M/TXO

## Actuator/cablu senzor, PUR – Cablu de extensie



### Caracteristici

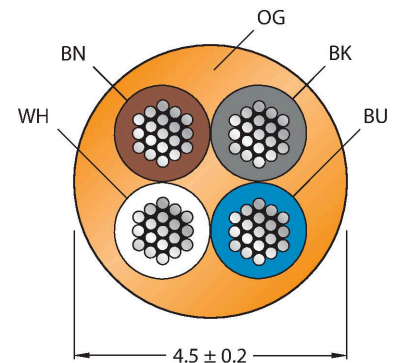


- Conector mamă M8, cu cot, 4-pini
- Cu led cu 2-culori (PNP, galben, verde)
- Conector tată M8, drept, 4-pini
- Material izolație exterioară: PUR
- Culoare izolație exterioară: oranj
- Adecvat pentru sisteme mobile articulate de protecție cabluri
- Rezistent la uleiuri, radiații UV și agenți chimici
- Ignifug (FT2 conf. cu UL 1581, IEC 60332-2-2)
- Rezistent la stropii de sudură
- Fără halogeni, silicon, PVC și LABS
- Rezistență îndeosebi la abraziune
- Clasă de protecție: IP67, IP69K
- Lungime cablu: 2,0 m

### Caracteristici tehnice

Tip	PKW4M-P7X2-2-PSG4M/TXO
Nr. ID	6627327
Conector A	Mamă, M8 × 1, Cu cot
Număr de pini	4
Contacte	Alamă, CuZn, Aurit
Suportul contactelor	Plastic, TPU, Negru
Corp	Plastic, TPU, Translucid
Piuliță/șurub	Alamă, CuZn, Placat cu nichel
Etanșare	Plastic, FPM/FKM
Cuplu de strângere	0.5 ... 0.6 Nm (Respectați cuplul maxim al contrapieseii!)
Display cu LED-uri	LED dublu
Indicator al tensiunii de lucru	LED, Verde
Indicare stare	LED, Galben
Durata de viață din punct de vedere mecanic	> 100 Cicluri de cuplare
Grad de poluare	3
Tip de protecție	IP67, IP69K, Numai filetat
Conector B	Conectori, M8 × 1, Drept
Număr de pini	4
Contacte	Alamă, CuZn, Aurit
Suportul contactelor	Plastic, TPU, Negru
Corp	Plastic, TPU, Negru
Piuliță de cuplare/șurub de reținere	Alamă, CuZn, Placat cu nichel
Cuplu de strângere	0.5 ... 0.6 Nm (Respectați cuplul maxim al contrapieseii!)
Durata de viață din punct de vedere mecanic	> 100 Cicluri de cuplare
Grad de poluare	3

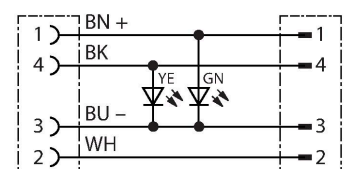
### Secțiune cablu



### Alocare contacte



### Schema de conexiuni



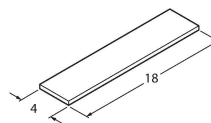
## Caracteristici tehnice

Clasă de protecție	IP67, IP69K, Doar când se înșurubează împreună
<b>Cablu</b>	
Diametru cablu	Ø 4.5 mm ±0.20
Lungime cablu	2 m
Manșon cablu	PUR, Oranj
Izolația conductorului	PP
Secțiune miez	4 x 0.34 mm <sup>2</sup>
Aranjamentul conductorului multifilar	42 x 0.1 mm
Culori fire	BN, WH, BU, BK
<b>Caracteristici electrice la +20 °C</b>	
Tensiune nominală	30 V <sub>cc</sub>
Tensiune de test	2000 V
Curent	4 A
Rezistență de izolare	> 30.5 MΩ/km
Rezistență directă	max. 57 Ω /km
<b>Proprietăți mecanice și chimice</b>	
Raza de curbare (instalare fixă)	≥ 5 x Ø
Raza de curbare (utilizare mobilă)	≥ 10 x Ø
Cicluri de îndoire	≥ 5 milion
Accelerația admisibilă	max. 5 m/s <sup>2</sup>
Cursa admisibilă, orizontal	5 m (la 5 m/s <sup>2</sup> )
Cursa admisibilă, vertical	2 m (la 5 m/s <sup>2</sup> )
Viteza de deplasare admisibilă	3.3 m/s
Tensiune de răsucire	± 180 °/m
În staționare	-50...+80 °C
În mișcare	-25...+80 °C
Temperatura ambientului la utilizarea sistemelor mobile articulate de protecție cabluri	-25...+60 °C
Certificări	cULus

## Accesorii

TORQUE-WRENCH-SET-AS	6936170
Set chei dinamometrice; mânere cu cuplu ajustabil 0.4-1.0 Nm, cheie dinamometrică pentru M8 (SW9), cheie mecanică fixă pentru M12 (SW 14)	

BLANK-LABEL-FOR-CORDSETS-TEL-TXL	6936206
Etichetă pentru cabluri TEL și TXL, lungime: înălțime 18 mm 4 mm, material: polycarbonat (PC), culoare: alb, fără halogeni și ignifug	



## Accesorii

Desen cu dimensiuni	Tip	Nr. ID	
	LABEL-HOLDER-FLEX-PVC	100048170	Suport de etichetă din PVC pentru identificarea cablurilor de extensie (seria de produse TEL/TXL); pentru diametre de cablu min. 5 mm; 4 × 18 mm; bucăți livrate: 50 bucăți / pungă