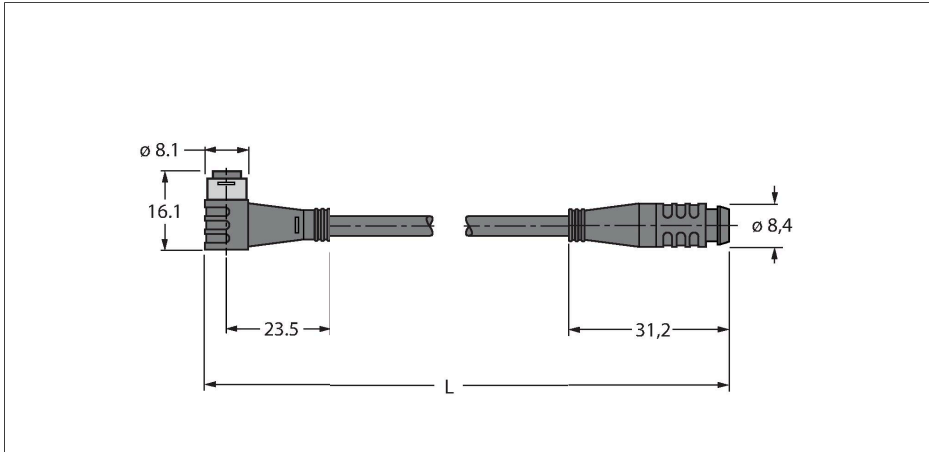


# PKW4S-1-PSG4S/TEL

## Actuator/cablu senzor, PVC – Cablu de extensie



### Caracteristici

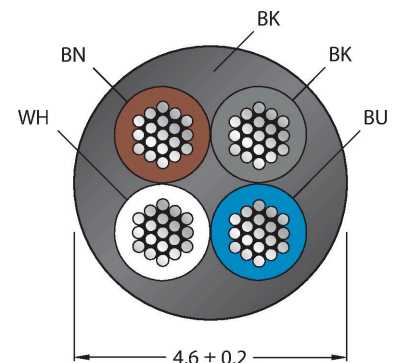


- Mamă Ø 8 mm, cu cot, 4-pini, cu montare rapidă
- Tată Ø 8 mm, drept, 4-pini, cu montare rapidă
- Material manta: PVC
- Culoare manta: negru
- Rezistent la uleiuri și agenți chimici
- Ignifug
- Rezistent la acizi și soluții alcaline
- Rezistent la hidroliză și la microbi.
- Fără LABS
- În conformitate cu RoHS
- Grad de protecție IP67
- Lungime cablu: 1,0 m

### Caracteristici tehnice

Tip	PKW4S-1-PSG4S/TEL
Nr. ID	6627400
Conector A	Mamă, Ø 8 mm, Cu cot
Număr de pini	4
Contacte	Alamă, CuZn, Aurit
Suportul contactelor	Plastic, TPU, Negru
Corp	Plastic, TPU, Negru
Etanșare	Plastic, FPM/FKM
Cuplu de strângere	0.5 ... 0.6 Nm (Respectați cuplul maxim al contrapiesei!)
Durata de viață din punct de vedere mecanic	> 100 Cicluri de cuplare
Grad de poluare	3
Tip de protecție	IP67, (conectat)
Conector B	Conectori, Ø 8 mm, Drept
Număr de pini	4
Contacte	Alamă, CuZn, Aurit
Suportul contactelor	Plastic, TPU, Negru
Corp	Plastic, TPU, Negru
Cuplu de strângere	0.5 ... 0.6 Nm (Respectați cuplul maxim al contrapiesei!)
Durata de viață din punct de vedere mecanic	> 100 Cicluri de cuplare
Grad de poluare	3
Clasă de protecție	IP67, (conectat)
Cablu	
Diametru cablu	Ø 4.6 mm ±0.20
Lungime cablu	1 m
Manșon cablu	PVC, Negru

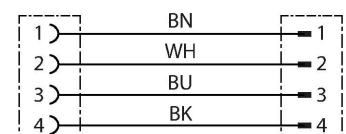
### Secțiune cablu



### Alocare contacte



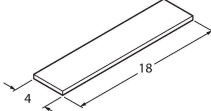
### Schema de conexiuni



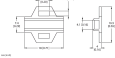
## Caracteristici tehnice

Izolația conductorului	PVC
Secțiune miez	4 x 0.34 mm <sup>2</sup>
Aranjamentul conductorului multifilar	42 x 0.1 mm
Culori fire	BN, WH, BU, BK
<b>Caracteristici electrice la +20 °C</b>	
Tensiune nominală	50 V <sub>ca</sub> /60 V <sub>cc</sub>
Tensiune de test	2000 V
Curent	4 A
Rezistență de izolare	> 30.5 MΩ/km
Rezistență directă	max. 57 Ω /km
<b>Proprietăți mecanice și chimice</b>	
Raza de curbare (instalare fixă)	≥ 5 x Ø
Raza de curbare (utilizare mobilă)	≥ 10 x Ø
În staționare	-40...+105 °C
În mișcare	-5...+80 °C
Certificări	cULus

## Accesorii

<b>TORQUE-WRENCH-SET-AS</b>	<b>6936170</b>	<b>BLANK-LABEL-FOR-CORDSETS-TEL-TXL</b>	<b>6936206</b>
<p>Set chei dinamometrice; mânere cu cuplu ajustabil 0.4-1.0 Nm, cheie dinamometrică pentru M8 (SW9), cheie mecanică fixă pentru M12 (SW 14)</p>		<p>Etichetă pentru cabluri TEL și TXL, lungime: înălțime 18 mm 4 mm, material: policarbonat (PC), culoare: alb, fără halogeni și ignifug</p>	
			

## Accesorii

Desen cu dimensiuni	Tip	Nr. ID	
	LABEL-HOLDER-FLEX-PVC	100048170	<p>Suport de etichetă din PVC pentru identificarea cablurilor de extensie (seria de produse TEL/TXL); pentru diametre de cablu min. 5 mm; 4 x 18 mm; bucăți livrate: 50 bucăți / pungă</p>