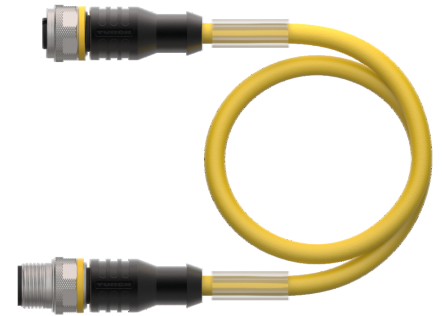
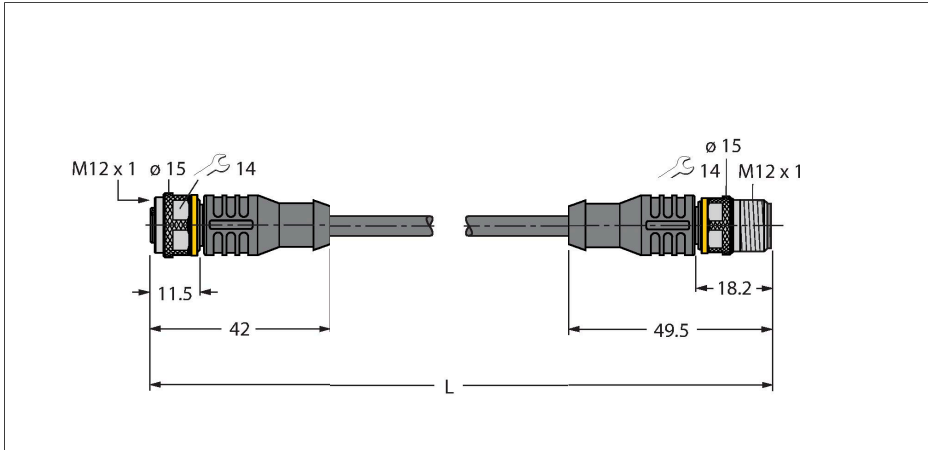


RKC4.4T-15-RSC4.4T/TXY

Actuator/cablu senzor, PUR – Cablu de extensie



Caracteristici tehnice

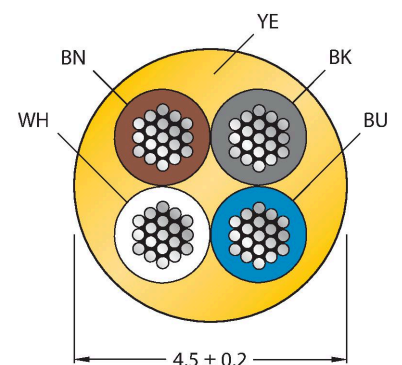
Tip	RKC4.4T-15-RSC4.4T/TXY
Nr. ID	6627769
Conector A	Mamă, M12 × 1, Drept, Codat-A
Număr de pini	4
Contacte	Alamă, CuZn, Aurit
Suportul contactelor	Plastic, TPU, Negru
Corp	Plastic, TPU, Negru
Piuliță/șurub	Alamă, CuZn, Placat cu nichel
Etanșare	Plastic, FPM/FKM
Durata de viață din punct de vedere mecanic	> 100 Cicluri de cuplare
Grad de poluare	3
Tip de protecție	IP67, IP69K, Numai filetat
Conector B	Conectori, M12 × 1, Drept, Codat-A
Număr de pini	4
Contacte	Alamă, CuZn, Aurit
Suportul contactelor	Plastic, TPU, Negru
Corp	Plastic, TPU, Negru
Piuliță de cuplare/șurub de reținere	Alamă, CuZn, Placat cu nichel
Durata de viață din punct de vedere mecanic	> 100 Cicluri de cuplare
Grad de poluare	3
Clasă de protecție	IP67, IP69K, Doar când se înșurubează împreună
Cablu	
Diametru cablu	Ø 4.5 mm ±0.20
Lungime cablu	15 m
Manșon cablu	PUR, Galben

Caracteristici



- Conector mamă M12, drept, 4-pini
- Conector tată M12, drept, 4-pini
- Material izolație exterioară: PUR
- Culoare izolație exterioară: galben
- Adecvat pentru sisteme mobile articulate de protecție cabluri
- Rezistent la uleiuri, radiații UV și agenți chimici
- Ignifug (FT2 conf. cu UL 1581, IEC 60332-2-2)
- Rezistent la stropii de sudură
- Fără halogeni, silicon, PVC și LABS
- Rezistență îndeosebi la abraziune
- Clasă de protecție: IP67, IP69K
- Lungime cablu: 15 m

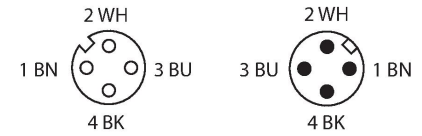
Secțiune cablu



Alocare contacte

Caracteristici tehnice

Izolația conductorului	PP
Secțiune miez	4 x 0.34 mm ²
Aranjamentul conductorului multifilar	42 x 0.1 mm
Culori fire	BN, WH, BU, BK
Caracteristici electrice la +20 °C	
Tensiune nominală	250 V
Tensiune de test	2000 V
Curent	4 A
Rezistență de izolare	> 30.5 MΩ/km
Rezistență directă	max. 57 Ω /km
Proprietăți mecanice și chimice	
Raza de curbare (instalare fixă)	≥ 5 x Ø
Raza de curbare (utilizare mobilă)	≥ 10 x Ø
Cicluri de îndoire	≥ 5 milion
Accelerația admisibilă	max. 5 m/s ²
Cursa admisibilă, orizontal	5 m (la 5 m/s ²)
Cursa admisibilă, vertical	2 m (la 5 m/s ²)
Viteza de deplasare admisibilă	3.3 m/s
Tensiune de răsucire	± 180 °/m
În staționare	-50...+80 °C
În mișcare	-25...+80 °C
Temperatura ambiantului la utilizarea sistemelor mobile articulate de protecție cabluri	-25...+60 °C
Certificări	cULus



Schema de conexiuni



Accesorii

TORQUE-WRENCH-SET-AS	6936170
Set chei dinamometrice; mânăre cu cuplu ajustabil 0.4-1.0 Nm, cheie dinamometrică pentru M8 (SW9), cheie mecanică fixă pentru M12 (SW 14)	

BLANK-LABEL-FOR-CORDSETS-TEL-TXL	6936206
Etichetă pentru cabluri TEL și TXL, lungime: înălțime 18 mm 4 mm, material: policarbonat (PC), culoare: alb, fără halogeni și ignifug	



Accesorii

Desen cu dimensiuni	Tip	Nr. ID	
	LABEL-HOLDER-FLEX-PVC	100048170	Suport de etichetă din PVC pentru identificarea cablurilor de extensie (seria de produse TEL/TXL); pentru diametre de cablu min. 5 mm;

Desen cu dimensiuni	Tip	Nr. ID
		4 × 18 mm; bucă#i livrate: 50 bucă#i / pungă