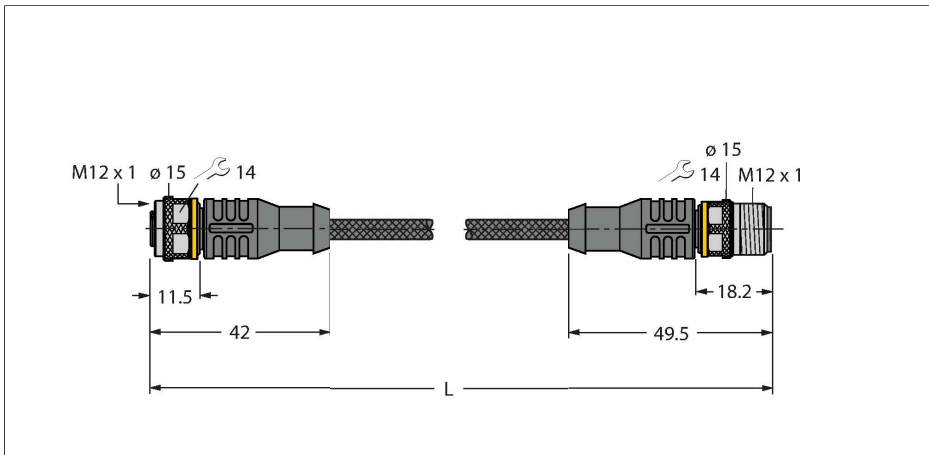


RKC4.5T-5-RSC4.5T/TXL1001

Actuator rezistent la stropii de sudură și cablu pentru senzor – Cablu de extensie



Caracteristici tehnice

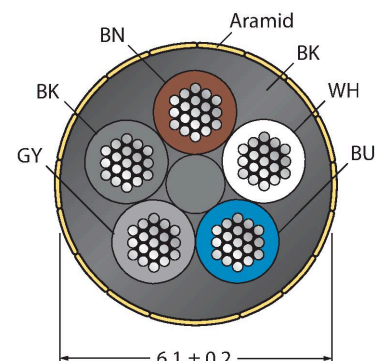
Tip	RKC4.5T-5-RSC4.5T/TXL1001
Nr. ID	6628260
Conector A	Mamă, M12 × 1, Drept, Codat-A
Număr de pini	5
Contacte	Alamă, CuZn, Aurit
Suportul contactelor	Plastic, TPU, Negru
Corp	Plastic, TPU, Negru
Piuliță/șurub	Alamă, CuZn, Placat cu nichel
Etanșare	Plastic, FPM/FKM
Durata de viață din punct de vedere mecanic	> 100 Cicluri de cuplare
Grad de poluare	3
Tip de protecție	IP67, IP69K, Numai filetat
Conector B	Conectori, M12 × 1, Drept, Codat-A
Număr de pini	5
Contacte	Alamă, CuZn, Aurit
Suportul contactelor	Plastic, TPU, Negru
Corp	Plastic, TPU, Negru
Piuliță de cuplare/șurub de reținere	Alamă, CuZn, Placat cu nichel
Durata de viață din punct de vedere mecanic	> 100 Cicluri de cuplare
Grad de poluare	3
Clasă de protecție	IP67, IP69K, Doar când se înșurubează împreună
Cablu	
Diametru cablu	Ø 6.1 mm ±0.20
Lungime cablu	5 m

Caracteristici



- Conector mamă M12, drept, 5-pini
- Conector tată M12, drept, 5-pini
- Material izolație exterioară: Manta PUR cu fibre de aramidă
- Culoare izolație exterioară: galben
- Rezistent la stropii de sudură
- Ignifug
- Rezistent la uleiuri, radiații UV și agenți chimici
- Fără halogeni, silicon, PVC și LABS
- Clasă de protecție: IP67, IP69K
- Material manta protectoare: fibre de aramidă
 - Rezistență la întindere 2.923 MPa
 - Rezistență la rupere: 333 N
 - Alungire la rupere: 3,6 %
 - Temperaturi de până la +200 °C
- Lungime cablu: 5,0 m

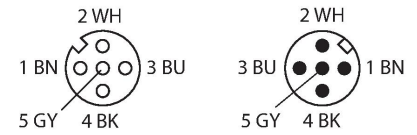
Secțiune cablu



Caracteristici tehnice

Manșon cablu	PUR, Galben
Izolația conductorului	PP
Secțiune miez	5 x 0.34 mm ²
Aranjamentul conductorului multifilar	42 x 0.1 mm
Culori fire	BN, WH, BU, BK, GY
Caracteristici electrice la +20 °C	
Tensiune nominală	60 V
Tensiune de test	2000 V
Curent	4 A
Rezistență de izolare	> 30.5 MΩ/km
Rezistență directă	max. 57 Ω /km
Proprietăți mecanice și chimice	
Raza de curbare (instalare fixă)	≥ 5 x Ø
Raza de curbare (utilizare mobilă)	≥ 10 x Ø
În staționare	-50...+105 °C
În mișcare	-30...+90 °C

Alocare contacte



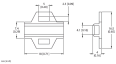
Schema de conexiuni



Accesorii

TORQUE-WRENCH-SET-AS	6936170
Set chei dinamometrice; mânere cu cuplu ajustabil 0.4-1.0 Nm, cheie dinamometrică pentru M8 (SW9), cheie mecanică fixă pentru M12 (SW 14)	

Accesorii

Desen cu dimensiuni	Tip	Nr. ID	
	LABEL-HOLDER-FLEX-PVC	100048170	Suport de etichetă din PVC pentru identificarea cablurilor de extensie (seria de produse TEL/TXL); pentru diametre de cablu min. 5 mm; 4 x 18 mm; bucăți livrate: 50 bucăți / pungă