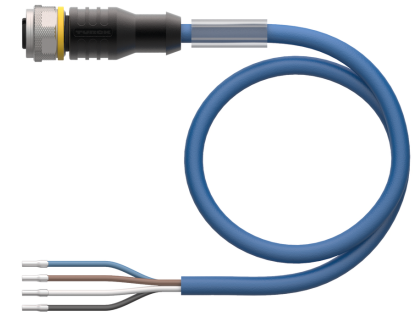
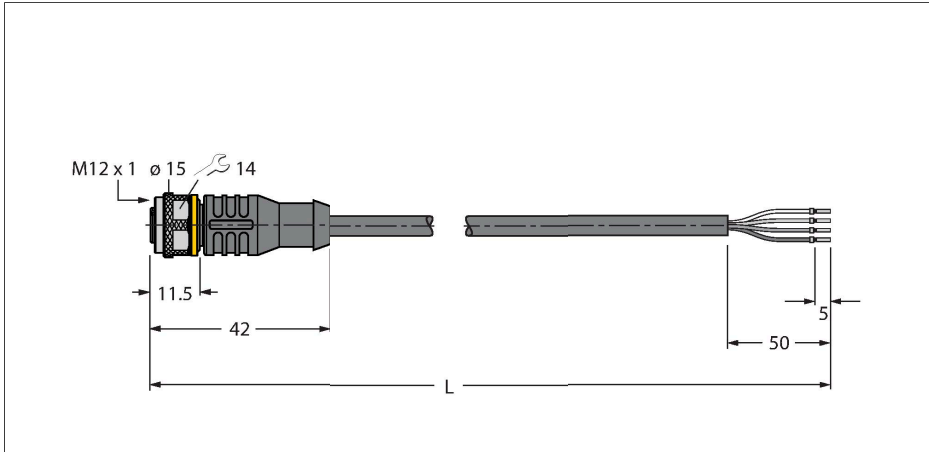


# RKC4.441T-5/TEB

## Cablu actuator și senzor / PVC – Cablu de conectare



### Caracteristici tehnice

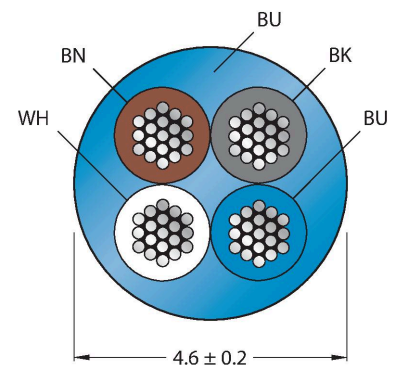
Tip	RKC4.441T-5/TEB
Nr. ID	6628445
Conector A	Mamă, M12 × 1, Drept, Codat-A
Număr de pini	4
Contacte	Alamă, CuZn, Aurit
Suportul contactelor	Plastic, TPU, Negru
Corp	Plastic, TPU, Negru
Piuliță/șurub	Alamă, CuZn, Placat cu nichel
Etanșare	Plastic, FPM/FKM
Durata de viață din punct de vedere mecanic	> 100 Cicluri de cuplare
Grad de poluare	3
Tip de protecție	IP67, IP69K, Numai filetat
<b>Cablu</b>	
Diametru cablu	Ø 4.6 mm ±0.20
Lungime cablu	5 m
Manșon cablu	PVC, Albastru
Izolația conductorului	PVC
Secțiune miez	4 x 0.34 mm <sup>2</sup>
Aranjamentul conductorului multifilar	42 x 0.1 mm
Culori fire	BN, WH, BU, BK
<b>Caracteristici electrice la +20 °C</b>	
Tensiune nominală	250 V
Tensiune de test	2000 V
Curent	4 A
Rezistență de izolare	> 30.5 MΩ/km
Rezistență directă	max. 57 Ω /km
Nom. capacitate	0.49 pF/m

### Caracteristici

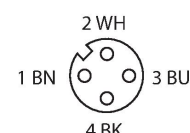


- Conector mamă M12, drept, 4-pini
- Material izolație exterioară: PVC
- Culoare izolație exterioară: albastru
- Ignifug
- Rezistent la uleiuri și agenți chimici
- Rezistent la hidroliză și la microbi.
- Fără LABS
- Clasă de protecție: IP67, IP69K
- Lungime cablu: 5,0 m

### Secțiune cablu



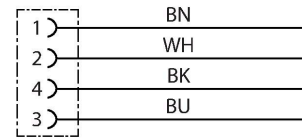
### Alocare contacte



## Caracteristici tehnice

nom. Inductanță	nom. 1.08 mH/km
<b>Proprietăți mecanice și chimice</b>	
Raza de curbare (instalare fixă)	≥ 5 x Ø
Raza de curbare (utilizare mobilă)	≥ 10 x Ø
În staționare	-40...+105 °C
În mișcare	0...+80 °C
Certificări	cULus

## Schema de conexiuni



## Accesorii

**HAS8141-0** 6905406

Conector tată demontabil, M12 x 1, drept, 4-pini, conectare prin străpungerea izolației, orificiu pentru cablu între 4,0 și 5,1 mm, secțiune transversală/capacitate terminal între 0,14 și 0,34 mm<sup>2</sup>, carcasă de plastic, piuliță metalică

**HAS8241-0** 6905400

Conector tată demontabil, M12 x 1, cu cot, 4-pini, conectare prin străpungerea izolației, orificiu pentru cablu între 4,0 și 5,1 mm, secțiune transversală/capacitate terminal între 0,14 și 0,34 mm<sup>2</sup>, carcasă de plastic, piuliță metalică

**BS8141-0** 69010

Conector tată demontabil, M12 x 1, drept, 4-pini, conectare cu șuruburi, orificiu pentru cablu între 4,0 și 6,0 mm, secțiune transversală/capacitate terminal între 0,14 și 0,75 mm<sup>2</sup>, carcasă de plastic, șurub metalic de reținere

**BS8241-0** 69011

Conector demontabil, M12 x 1, cu cot, 4-pini, conectare cu șuruburi, orificiu pentru cablu între 4,0 și 6,0 mm, secțiune transversală/capacitate terminal între 0,14 și 0,75 mm<sup>2</sup>, carcasă de plastic, șurub metalic de reținere

**FW-ERSPM0426-SA-P-0408** 100002048

Conector tată demontabil, M12 x 1, drept, 4-pini, conexiune push-in, orificiu pentru cablu între 4,0 și 8,0 mm, secțiune transversală/capacitate terminal între 0,14 și 0,75 mm<sup>2</sup>, carcasă de plastic, șurub metalic de reținere

**FW-ERSPM0416-SA-S-0408** 100002288

Conector tată demontabil, M12 x 1, drept, 4-pini, conectare cu șuruburi, orificiu pentru cablu între 4,0 și 8,0 mm, secțiune transversală/capacitate terminal între 0,25 și 1,5 mm<sup>2</sup>, carcasă de plastic, șurub metalic de reținere

**FW-EWSPM0416-SA-S-0408** 100002290

Conector tată demontabil, M12 x 1, cu cot, 4-pini, conectare cu șuruburi, orificiu pentru cablu între 4,0 și 8,0 mm, secțiune transversală/capacitate terminal între 0,25 și 1,5 mm<sup>2</sup>, carcasă de plastic, șurub metalic de reținere

**TORQUE-WRENCH-SET-AS** 6936170

Set chei dinamometrice; mânăre cu cuplu ajustabil 0.4-1.0 Nm, cheie dinamometrică pentru M8 (SW9), cheie mecanică fixă pentru M12 (SW 14)

BLANK-LABEL-FOR-CORDSETS-TEL-TXL 6936206

Etichetă pentru cabluri TEL și TXL,  
lungime: înălțime 18 mm 4 mm,  
material: policarbonat (PC), culoare:  
alb, fără halogeni și ignifug



## Accesorii

Desen cu dimensiuni	Tip	Nr. ID	
	LABEL-HOLDER-FLEX-PVC	100048170	Suport de etichetă din PVC pentru identificarea cablurilor de extensie (seria de produse TEL/TXL); pentru diametre de cablu min. 5 mm; 4 × 18 mm; bucăți livrate: 50 bucăți / pungă