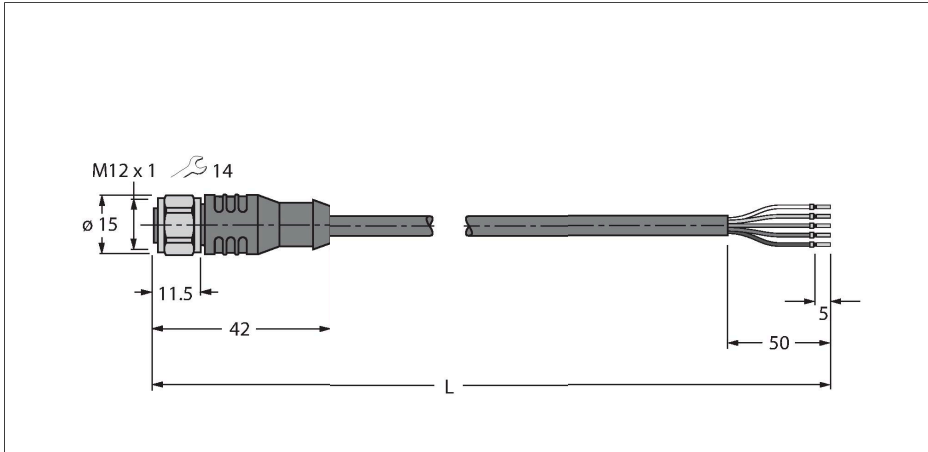


RKCV4.5T-30/TXL

Actuator/cablu senzor, PUR – Cablu de conectare



Caracteristici

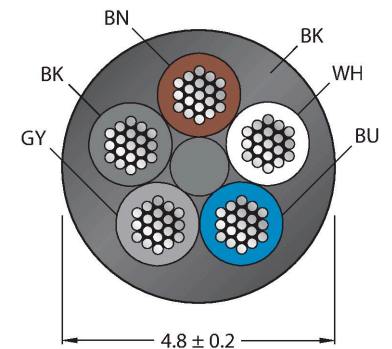


- Conector mamă M12, drept, 5-pini
- Piuliță/șurub, oțel inoxidabil
- Material izolație exterioară: PUR
- Culoare izolație exterioară: negru
- Adecvat pentru sisteme mobile articulate de protecție cabluri
- Rezistent la uleiuri, radiații UV și agenți chimici
- Ignifug (FT2 conf. cu UL 1581, IEC 60332-2-2)
- Rezistent la stropii de sudură
- Fără halogeni, silicon, PVC și LABS
- Rezistență îndeosebi la abraziune
- Clasă de protecție: IP67, IP69K
- Lungime cablu: 30 m

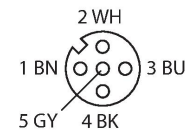
Caracteristici tehnice

Tip	RKCV4.5T-30/TXL
Nr. ID	6628747
Conector A	Mamă, M12 × 1, Drept, Codat-A
Număr de pini	5
Contacte	Alamă, CuZn, Aurit
Suportul contactelor	Plastic, TPU, Negru
Corp	Plastic, TPU, Negru
Piuliță/șurub	Oțel inoxidabil, V4A
Etanșare	Plastic, FPM/FKM
Durata de viață din punct de vedere mecanic	> 100 Cicluri de cuplare
Grad de poluare	3
Tip de protecție	IP67, IP69K, Numai filetat
Cablu	
Diametru cablu	Ø 4.8 mm ±0.20
Lungime cablu	30 m
Manșon cablu	PUR, Negru
Izolația conductorului	PP
Secțiune miez	5 x 0.34 mm ²
Aranjamentul conductorului multifilar	42 x 0.1 mm
Culori fire	BN, WH, BU, BK, GY
Caracteristici electrice la +20 °C	
Tensiune nominală	60 V
Tensiune de test	2000 V
Curent	4 A
Rezistență de izolare	> 30.5 MΩ/km
Rezistență directă	max. 57 Ω /km

Secțiune cablu



Alocare contacte



Schema de conexiuni



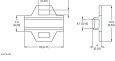
Caracteristici tehnice

Proprietăți mecanice și chimice	
Raza de curbare (instalare fixă)	$\geq 5 \times \varnothing$
Raza de curbare (utilizare mobilă)	$\geq 10 \times \varnothing$
Cicluri de îndoire	≥ 5 milion
Accelerația admisibilă	max. 5 m/s ²
Cursa admisibilă, orizontal	5 m (la 5 m/s ²)
Cursa admisibilă, vertical	2 m (la 5 m/s ²)
Viteza de deplasare admisibilă	3.3 m/s
Tensiune de răsucire	± 180 °/m
În staționare	-50...+80 °C
În mișcare	-25...+80 °C
Temperatura ambiantului la utilizarea sistemelor mobile articulate de protecție cabluri	-25...+60 °C
Certificări	cULus

Accesorii

TORQUE-WRENCH-SET-AS	6936170	BLANK-LABEL-FOR-CORDSETS-TEL-TXL	6936206
Set chei dinamometrice; mânăre cu cuplu ajustabil 0.4-1.0 Nm, cheie dinamometrică pentru M8 (SW9), cheie mecanică fixă pentru M12 (SW 14)		Etichetă pentru cabluri TEL și TXL, lungime: înălțime 18 mm 4 mm, material: policarbonat (PC), culoare: alb, fără halogeni și ignifug	
FW-ERSPM0526-SA-P-0408	100002535	FW-ERSPM0516-SA-S-0408	100002289
Conector tată demontabil, M12 × 1, drept, 5-pini, conexiune push-in, orificiu pentru cablu între 4,0 și 8,0 mm, secțiune transversală/capacitate terminal între 0,14 și 0,75 mm ² , carcasă de plastic, șurub metalic de reținere		Conector tată demontabil, M12 × 1, drept, 5-pini, conectare cu șuruburi, orificiu pentru cablu între 4,0 și 8,0 mm, secțiune transversală/capacitate terminal între 0,25 și 1,5 mm ² , carcasă de plastic, șurub metalic de reținere	
FW-EWSPM0516-SA-S-0408	100002291		
Conector tată demontabil, M12 × 1, cu cot, 5-pini, conectare cu șuruburi, orificiu pentru cablu între 4,0 și 8,0 mm, secțiune transversală/capacitate terminal între 0,25 și 1,5 mm ² , carcasă de plastic, șurub metalic de reținere			

Accesorii

Desen cu dimensiuni	Tip	Nr. ID	
	LABEL-HOLDER-FLEX-PVC	100048170	Suport de etichetă din PVC pentru identificarea cablurilor de extensie (seria de produse TEL/TXL); pentru diametre de cablu min. 5 mm; 4 × 18 mm; bucăți livrate: 50 bucăți / pungă