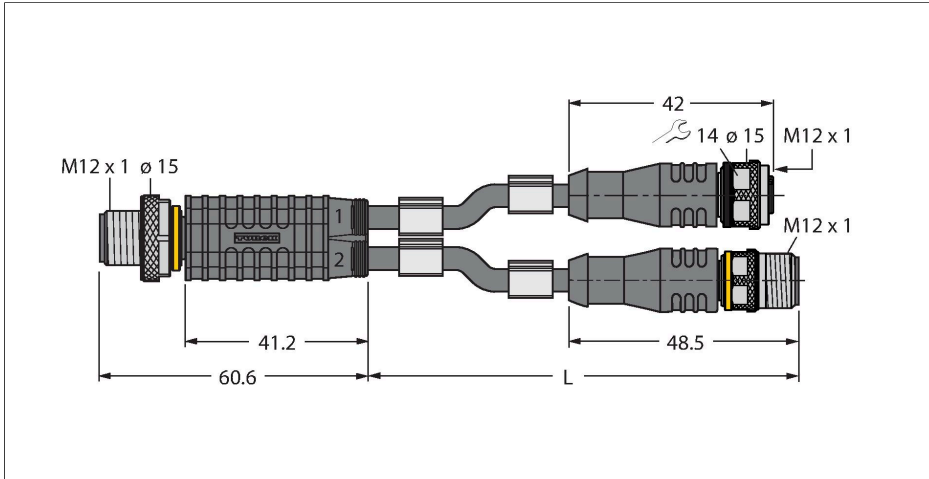


# VB-IO-LINK-CLASS-B-POWER-0.3/0.3/TXL

Distribuitor cu 2-căi – Distribuitor-Y cu cablu, M12 x 1 tată - mamă, M12 x 1 tată



## Caracteristici

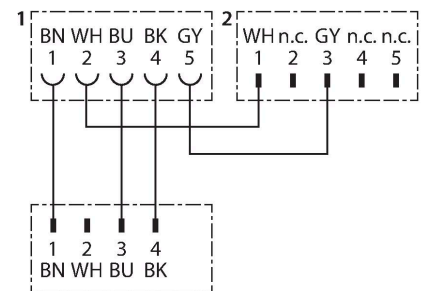
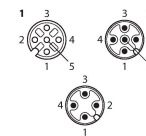


- Material izolație exterioră: PUR
- Culoare izolație exterioră: negru
- Adecvat pentru sisteme mobile articulate de protecție cabluri
- Rezistent la uleiuri, radiații UV și agenți chimici
- Ignifug (FT2 conform UL 1581, IEC 60332-2-2)
- Fără halogeni, silicon, PVC și LABS
- Rezistență îndeosebi la abraziune
- Conform RoHS
- Clasă de protecție: IP67
- Lungime cablu: 0,3/0,3 m

## Caracteristici tehnice

|   |  |
|---|--|
| Tip   | VB-IO-LINK-CLASS-B-POWER-0.3/0.3/TXL         |
| Nr. ID                                      | 6629516                                      |
| Cutie cu joncțiuni I/O                      | Distribuitor Y, 2 -port                      |
| Conector A                                  | Conectori, M12 x 1, Drept                    |
| Număr de pini                               | 4  |
| Contacte                                    | Metal, CuZn, Aurit                           |
| Suportul contactelor                        | Plastic, TPU, Negru                          |
| Corp  | Plastic, TPU, Negru                          |
| Piuliță/șurub                               | Alamă, CuZn, Placat cu nichel                |
| Durata de viață din punct de vedere mecanic | > 100 Cicluri de cuplare                     |
| Grad de poluare                             | 3  |
| Tip de protecție                            | IP67, Numai filetat                          |
| Conector B                                  | Conector mamă, Conector tată, M12 x 1, Drept |
| Număr de pini                               | 5  |
| Contacte                                    | Metal, CuZn, Aurit                           |
| Suportul contactelor                        | Plastic, TPU, Negru                          |
| Corp  | Plastic, TPU, Negru                          |
| Piuliță de cuplare/șurub de reținere        | Alamă, CuZn, Placat cu nichel                |
| Etanșare                                    | Plastic, FPM/FKM                             |
| Durata de viață din punct de vedere mecanic | > 100 Cicluri de cuplare                     |
| Grad de poluare                             | 3  |
| Clasă de protecție                          | IP67, Doar când se înșurubează împreună      |

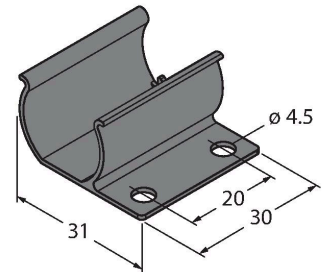
## Alocare contacte



## Caracteristici tehnice

|   |                              |
|---|------------------------------|
| Diametru cablu  | Ø 4.3 mm ±0.20               |
| Lungime cablu   | 0.3 m, 0.3 m                 |
| Manșon cablu  | PUR, Negru                   |
| Izolația conductorului  | PP                           |
| Secțiune miez   | 3 x 0.34 mm <sup>2</sup>     |
| Aranjamentul conductorului multifilar   | 42 x 0.1 mm                  |
| Culori fire   | BN, BU, BK                   |
| <b>Caracteristici electrice la +20 °C</b>   |                              |
| Tensiune nominală   | 48 V                         |
| Tensiune de test  | 2000 V                       |
| Curent  | 4 A                          |
| Rezistență de izolare   | > 30.5 MΩ/km                 |
| Rezistență directă  | max. 57.5 Ω /km              |
| <b>Proprietăți mecanice și chimice</b>  |                              |
| Forță max. de întindere (statică)   | ≤ 50 N/mm <sup>2</sup>       |
| Forță max. de întindere (dinamică)  | ≤ 20 N/mm <sup>2</sup>       |
| Raza de curbare (instalare fixă)  | ≥ 5 x Ø                      |
| Raza de curbare (utilizare mobilă)  | ≥ 10 x Ø                     |
| Cicluri de îndoire  | ≥ 5 milion                   |
| Accelerația admisibilă  | max. 5 m/s <sup>2</sup>      |
| Cursa admisibilă, orizontal   | 5 m (la 5 m/s <sup>2</sup> ) |
| Viteza de deplasare admisibilă  | 3.3 m/s                      |
| Tensiune de răsucire  | ± 180 °/m                    |
| În staționare   | -50...+80 °C                 |
| În mișcare  | -25...+80 °C                 |
| Temperatura ambiantului la utilizarea sistemelor mobile articulate de protecție cabluri | -25...+60 °C                 |

## Conuri sonice



## Accesorii

|   |                |
|---|----------------|
| <b>TORQUE-WRENCH-SET-AS</b>   | <b>6936170</b> |
| Set chei dinamometrice; mânăre cu cuplu ajustabil 0.4-1.0 Nm, cheie dinamometrică pentru M8 (SW9), cheie mecanică fixă pentru M12 (SW 14) |                |

|   |                |
|---|----------------|
| <b>BLANK-LABEL-FOR-CORDSETS-TEL-TXL</b>   | <b>6936206</b> |
| Etichetă pentru cabluri TEL și TXL, lungime: înălțime 18 mm 4 mm, material: policarbonat (PC), culoare: alb, fără halogeni și ignifug |                |

