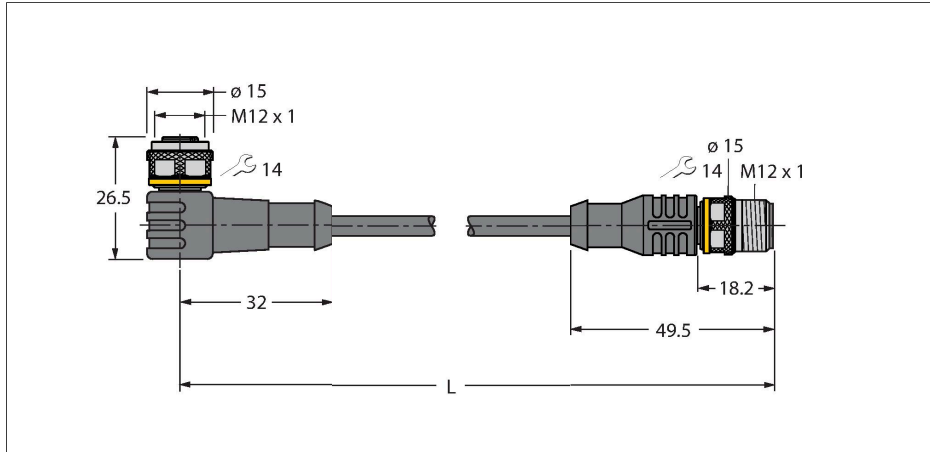


WKC4.5T-2-RSC4.5T/TXY

Actuator/cablu senzor, PUR – Cablu de extensie



Caracteristici

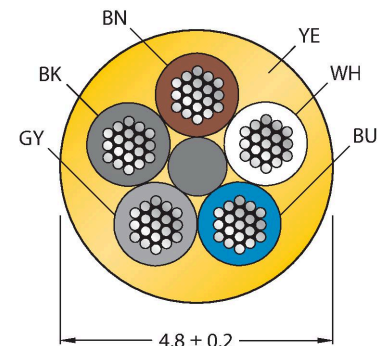


- Conector mamă M12, cu cot, 5-pini
- Conector tată M12, drept, 5-pini
- Material izolație exterioară: PUR
- Culoare izolație exterioară: galben
- Adecvat pentru sisteme mobile articulate de protecție cabluri
- Rezistent la uleiuri, radiații UV și agenți chimici
- Ignifug (FT2 conf. cu UL 1581, IEC 60332-2-2)
- Rezistent la stropii de sudură
- Fără halogeni, silicon, PVC și LABS
- Rezistență îndeosebi la abraziune
- Clasă de protecție: IP67, IP69K
- Lungime cablu: 2,0 m

Caracteristici tehnice

Tip	WKC4.5T-2-RSC4.5T/TXY
Nr. ID	6629810
Conector A	Mamă, M12 × 1, Cu cot, Codat-A
Număr de pini	5
Contacte	Alamă, CuZn, Aurit
Suportul contactelor	Plastic, TPU, Negru
Corp	Plastic, TPU, Negru
Piuliță/șurub	Alamă, CuZn, Placat cu nichel
Etanșare	Plastic, FPM/FKM
Durata de viață din punct de vedere mecanic	> 100 Cicluri de cuplare
Grad de poluare	3
Tip de protecție	IP67, IP69K, Numai filetat
Conector B	Conectori, M12 × 1, Drept, Codat-A
Număr de pini	5
Contacte	Alamă, CuZn, Aurit
Suportul contactelor	Plastic, TPU, Negru
Corp	Plastic, TPU, Negru
Piuliță de cuplare/șurub de reținere	Alamă, CuZn, Placat cu nichel
Durata de viață din punct de vedere mecanic	> 100 Cicluri de cuplare
Grad de poluare	3
Clasă de protecție	IP67, IP69K, Doar când se înșurubează împreună
Cablu	
Diametru cablu	Ø 4.8 mm ±0.20
Lungime cablu	2 m
Manșon cablu	PUR, Galben

Secțiune cablu



Alocare contacte



Schema de conexiuni



