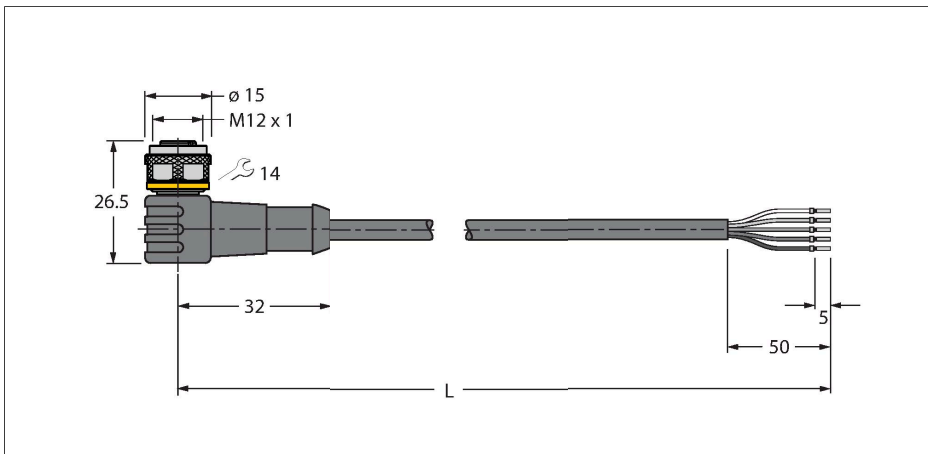


# WKC4.5T-2/TEY

## Cablu actuator și senzor / PVC – Cablu de conectare



### Caracteristici

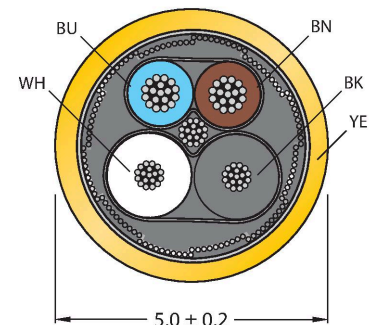


- Conector mamă M12, cu cot, 5-pini
- Material izolație exterioară: PVC
- Culoare izolație exterioară: galben
- Rezistent la uleiuri și agenți chimici
- Ignifug
- Rezistent la acizi și soluții alcaline
- Rezistent la hidroliză și la microbi.
- Fără LABS
- Clasă de protecție: IP67, IP69K
- Lungime cablu: 2,0 m

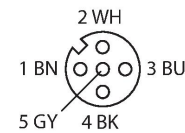
### Caracteristici tehnice

Tip	WKC4.5T-2/TEY
Nr. ID	6629931
Conector A	Mamă, M12 × 1, Cu cot, Codat-A
Număr de pini	5
Contacte	Alamă, CuZn, Aurit
Suportul contactelor	Plastic, TPU, Negru
Corp	Plastic, TPU, Negru
Piuliță/șurub	Alamă, CuZn, Placat cu nichel
Etanșare	Plastic, FPM/FKM
Durata de viață din punct de vedere mecanic	> 100 Cicluri de cuplare
Grad de poluare	3
Tip de protecție	IP67, IP69K, Numai filetat
<b>Cablu</b>	
Diametru cablu	Ø 5 mm ±0.20
Lungime cablu	2 m
Manșon cablu	PVC, Galben
Izolația conductorului	PVC
Secțiune miez	5 x 0.34 mm <sup>2</sup>
Aranjamentul conductorului multifilar	42 x 0.1 mm
Culori fire	BN, WH, BU, BK, GY
<b>Caracteristici electrice la +20 °C</b>	
Tensiune nominală	60 V
Tensiune de test	2000 V
Curent	4 A
Rezistență de izolare	> 30.5 MΩ/km
Rezistență directă	max. 57 Ω /km

### Secțiune cablu



### Alocare contacte



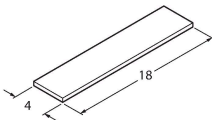
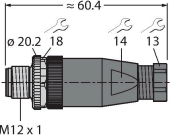
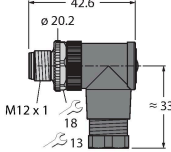
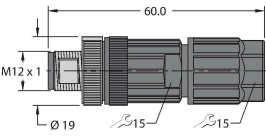
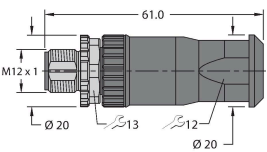
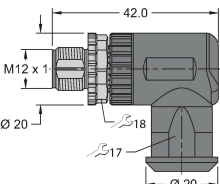
### Schema de conexiuni



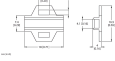
## Caracteristici tehnice

Proprietăți mecanice și chimice	
Raza de curbare (instalare fixă)	$\geq 5 \times \varnothing$
Raza de curbare (utilizare mobilă)	$\geq 10 \times \varnothing$
În staționare	-40...+105 °C
În mișcare	0...+80 °C
Certificări	cULus

## Accesorii

<b>TORQUE-WRENCH-SET-AS</b>	<b>6936170</b>	<b>BLANK-LABEL-FOR-CORDSETS-TEL-TXL</b>	<b>6936206</b>
<p>Set chei dinamometrice; mânăre cu cuplu ajustabil 0.4-1.0 Nm, cheie dinamometrică pentru M8 (SW9), cheie mecanică fixă pentru M12 (SW 14)</p>		<p>Etichetă pentru cabluri TEL și TXL, lungime: înălțime 18 mm 4 mm, material: policarbonat (PC), culoare: alb, fără halogeni și ignifug</p>	
			
<b>BS8151-0</b>	<b>6904611</b>	<b>BS8251-0</b>	<b>6904612</b>
<p>Conector tată demontabil, M12 × 1, drept, 5-pini, conectare cu șuruburi, orificiu pentru cablu între 4,0 și 6,0 mm, secțiune transversală/capacitate terminal între 0,14 și 0,75 mm<sup>2</sup>, carcasă de plastic, șurub metalic de reținere</p>		<p>Conector tată demontabil, M12 × 1, cu cot, 5-pini, conectare cu șuruburi, orificiu pentru cablu între 4,0 și 6,0 mm, secțiune transversală/capacitate terminal între 0,14 și 0,75 mm<sup>2</sup>, carcasă de plastic, șurub metalic de reținere</p>	
			
<b>FW-ERSPM0526-SA-P-0408</b>	<b>100002535</b>	<b>FW-ERSPM0516-SA-S-0408</b>	<b>100002289</b>
<p>Conector tată demontabil, M12 × 1, drept, 5-pini, conexiune push-in, orificiu pentru cablu între 4,0 și 8,0 mm, secțiune transversală/capacitate terminal între 0,14 și 0,75 mm<sup>2</sup>, carcasă de plastic, șurub metalic de reținere</p>		<p>Conector tată demontabil, M12 × 1, drept, 5-pini, conectare cu șuruburi, orificiu pentru cablu între 4,0 și 8,0 mm, secțiune transversală/capacitate terminal între 0,25 și 1,5 mm<sup>2</sup>, carcasă de plastic, șurub metalic de reținere</p>	
			
<b>FW-EWSPM0516-SA-S-0408</b>	<b>100002291</b>		
<p>Conector tată demontabil, M12 × 1, cu cot, 5-pini, conectare cu șuruburi, orificiu pentru cablu între 4,0 și 8,0 mm, secțiune transversală/capacitate terminal între 0,25 și 1,5 mm<sup>2</sup>, carcasă de plastic, șurub metalic de reținere</p>			
			

## Accesorii

Desen cu dimensiuni	Tip	Nr. ID	
	LABEL-HOLDER-FLEX-PVC	100048170	Suport de etichetă din PVC pentru identificarea cablurilor de extensie (seria de produse TEL/TXL); pentru diametre de cablu min. 5 mm; 4 × 18 mm; bucăți livrate: 50 bucăți / pungă