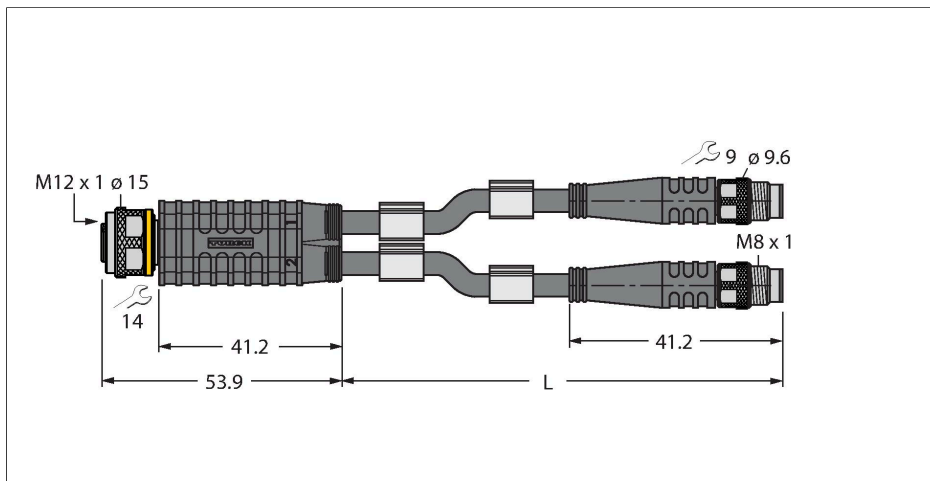


# VBRK4.4-2PSG3M-5/5/TEL

Distribuitor cu 2-căi – Distribuitor-Y cu cablu, tată M12 x 1 - 2 x mamă M8 x 1



## Caracteristici

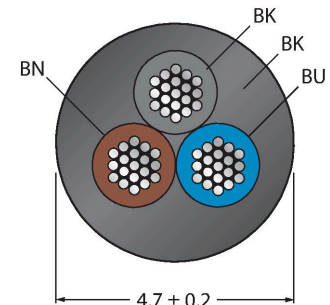


- Material izolație exterioară: PVC
- Culoare izolație exterioară: negru
- Rezistent la uleiuri și agenți chimici
- Ignifugat
- Rezistent la acizi și soluții alcaline
- Rezistent la hidroliză și la microbi.
- Fără LABS
- Conform RoHS
- Grad de protecție IP67
- 4/3-pini
- Lungime cablu: 5 / 5 metri

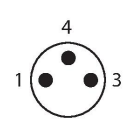
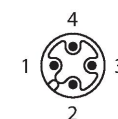
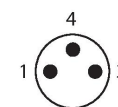
## Caracteristici tehnice

|   |  |
|---|--|
| Tip   | VBRK4.4-2PSG3M-5/5/TEL                                     |
| Nr. ID                                      | 6629983  |
| Cutie cu joncțiuni I/O                      | Distribuitor Y, 2 -port                                    |
| Conector A                                  | Mamă, M12 × 1, Drept                                       |
| Număr de pini                               | 4  |
| Contacte                                    | Metal, CuZn, Aurit   |
| Suportul contactelor                        | Plastic, TPU, Negru  |
| Corp  | Plastic, TPU, Negru  |
| Piuliță/șurub                               | Alamă, CuZn, Placat cu nichel                              |
| Durata de viață din punct de vedere mecanic | > 100 Cicluri de cuplare                                   |
| Grad de poluare                             | 3  |
| Tip de protecție                            | IP67, Numai filetat  |
| Conector B                                  | 2 x Tată, M8 × 1, Drept                                    |
| Număr de pini                               | 3  |
| Contacte                                    | Metal, CuZn, Aurit   |
| Suportul contactelor                        | Plastic, TPU, Negru  |
| Corp  | Plastic, TPU, Negru  |
| Piuliță de cuplare/șurub de reținere        | Alamă, CuZn, Placat cu nichel                              |
| Cuplu de strângere                          | 0.5 ... 0.6 Nm (Respectați cuplul maxim al contrapieseii!) |
| Durata de viață din punct de vedere mecanic | > 100 Cicluri de cuplare                                   |
| Grad de poluare                             | 3  |
| Clasă de protecție                          | IP67, Doar când se înșurubează împreună                    |
| Diametru cablu                              | Ø 4.7 mm ±0.20   |

## Secțiune cablu

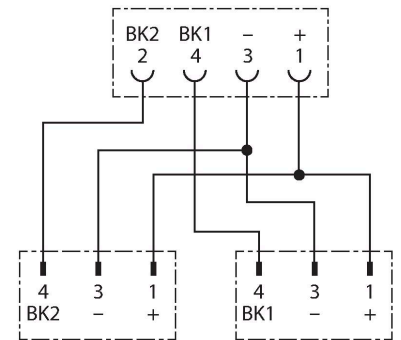


## Alocare contacte



## Caracteristici tehnice

|   |                          |
|---|--------------------------|
| Lungime cablu                             | 5 m, 5 m                 |
| Manșon cablu                              | PVC, Negru               |
| Izolația conductorului                    | PVC                      |
| Secțiune miez                             | 3 x 0.34 mm <sup>2</sup> |
| Aranjamentul conductorului multifilar     | 42 x 0.1 mm              |
| Culori fire                               | BN, BU, BK               |
| <b>Caracteristici electrice la +20 °C</b> |                          |
| Tensiune nominală                         | 48 V                     |
| Tensiune de test                          | 2000 V                   |
| Curent                                    | 4 A                      |
| Rezistență de izolare                     | > 30.5 MΩ/km             |
| Rezistență directă                        | max. 57 Ω /km            |
| <b>Proprietăți mecanice și chimice</b>    |                          |
| Raza de curbare (instalare fixă)          | ≥ 5 x Ø                  |
| Raza de curbare (utilizare mobilă)        | ≥ 10 x Ø                 |
| În staționare                             | -40...+105 °C            |
| În mișcare                                | 0...+80 °C               |



## Accesorii

### TORQUE-WRENCH-SET-AS

6936170

Set chei dinamometrice; mână cu cuplu ajustabil 0.4-1.0 Nm, cheie dinamometrică pentru M8 (SW9), cheie mecanică fixă pentru M12 (SW 14)

### BLANK-LABEL-FOR-CORDSETS-TEL-TXL

6936206

Etichetă pentru cabluri TEL și TXL, lungime: înălțime 18 mm 4 mm, material: policarbonat (PC), culoare: alb, fără halogeni și ignifug

