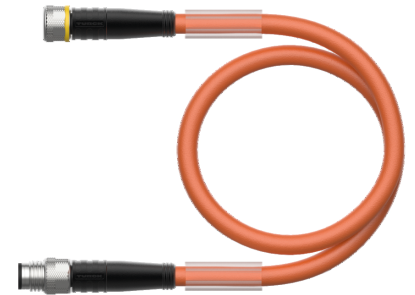
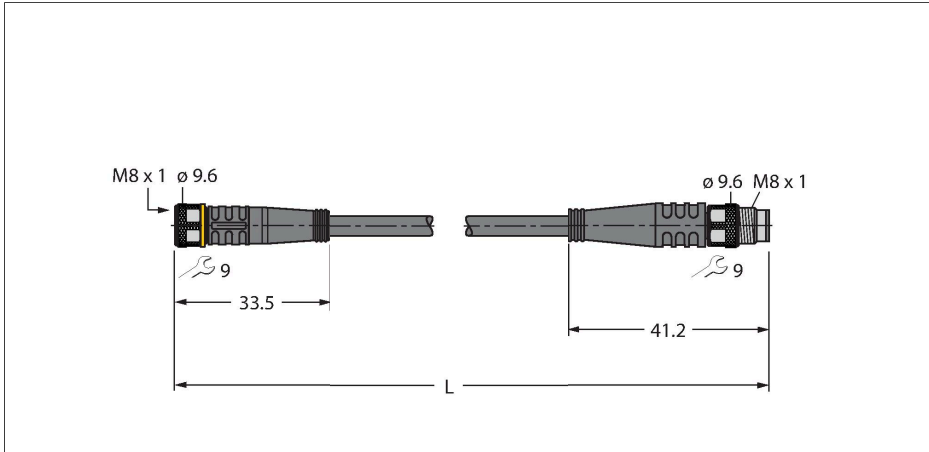


# PKG3M-1-PSG3M/TXO

## Actuator/cablu senzor, PUR – Cablu de extensie



### Caracteristici tehnice

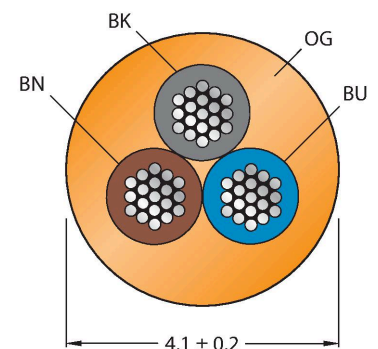
|   |   |
|---|---|
| Tip   | PKG3M-1-PSG3M/TXO   |
| Nr. ID                                      | 6630017   |
| <b>Conector A</b>                           | <b>Mamă, M8 × 1, Drept</b>                                    |
| Număr de pini                               | 3   |
| Contacte                                    | Alamă, CuZn, Aurit  |
| Suportul contactelor                        | Plastic, TPU, Negru   |
| Corp  | Plastic, TPU, Negru   |
| Piuliță/șurub                               | Alamă, CuZn, Placat cu nichel                                 |
| Etanșare                                    | Plastic, FPM/FKM  |
| Cuplu de strângere                          | 0.5 ... 0.6 Nm<br>(Respectați cuplul maxim al contrapieseii!) |
| Durata de viață din punct de vedere mecanic | > 100 Cicluri de cuplare                                      |
| Grad de poluare                             | 3   |
| Tip de protecție                            | IP67, IP69K, Numai filetat                                    |
| <b>Conector B</b>                           | <b>Conectori, M8 × 1, Drept</b>                               |
| Număr de pini                               | 3   |
| Contacte                                    | Alamă, CuZn, Aurit  |
| Suportul contactelor                        | Plastic, TPU, Negru   |
| Corp  | Plastic, TPU, Negru   |
| Piuliță de cuplare/șurub de reținere        | Alamă, CuZn, Placat cu nichel                                 |
| Cuplu de strângere                          | 0.5 ... 0.6 Nm<br>(Respectați cuplul maxim al contrapieseii!) |
| Durata de viață din punct de vedere mecanic | > 100 Cicluri de cuplare                                      |
| Grad de poluare                             | 3   |
| Clasă de protecție                          | IP67, IP69K, Doar când se înșurubează împreună                |

### Caracteristici



- Conector mamă M8, drept, 3-pini
- Conector tată M8, drept, 3-pini
- Material izolație exterioară: PUR
- Culoare izolație exterioară: oranj
- Adecvat pentru sisteme mobile articulate de protecție cabluri
- Rezistent la uleiuri, radiații UV și agenți chimici
- Ignifug (FT2 conf. cu UL 1581, IEC 60332-2-2)
- Rezistent la stropii de sudură
- Fără halogeni, silicon, PVC și LABS
- Rezistență îndeosebi la abraziune
- Clasă de protecție: IP67, IP69K
- Lungime cablu: 1,0 m

### Secțiune cablu



### Alocare contacte

## Caracteristici tehnice

| Cablu   |  |
|---|--|
| Diametru cablu  | Ø 4.1 mm ±0.20                         |
| Lungime cablu   | 1 m                                    |
| Manșon cablu  | PUR, Oranj                             |
| Izolația conductorului  | PP                                     |
| Secțiune miez   | 3 x 0.34 mm <sup>2</sup>               |
| Aranjamentul conductorului multifilar   | 42 x 0.1 mm                            |
| Culori fire   | BN, BU, BK                             |
| Caracteristici electrice la +20 °C  |  |
| Tensiune nominală   | 50 V <sub>ca</sub> /60 V <sub>cc</sub> |
| Tensiune de test  | 2000 V                                 |
| Curent  | 4 A                                    |
| Rezistență de izolare   | > 30.5 MΩ/km                           |
| Rezistență directă  | max. 57 Ω /km                          |
| Proprietăți mecanice și chimice   |  |
| Raza de curbare (instalare fixă)  | ≥ 5 x Ø                                |
| Raza de curbare (utilizare mobilă)  | ≥ 10 x Ø                               |
| Cicluri de îndoire  | ≥ 5 milion                             |
| Accelerația admisibilă  | max. 5 m/s <sup>2</sup>                |
| Cursa admisibilă, orizontal   | 5 m (la 5 m/s <sup>2</sup> )           |
| Cursa admisibilă, vertical  | 2 m (la 5 m/s <sup>2</sup> )           |
| Viteza de deplasare admisibilă  | 3.3 m/s                                |
| Tensiune de răsucire  | ± 180 °/m                              |
| În staționare   | -50...+80 °C                           |
| În mișcare  | -25...+80 °C                           |
| Temperatura ambiantului la utilizarea sistemelor mobile articulate de protecție cabluri | -25...+60 °C                           |
| Certificări   | cULus                                  |



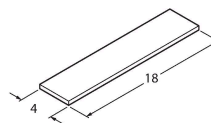
## Schema de conexiuni



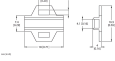
## Accesorii

| TORQUE-WRENCH-SET-AS  | 6936170 |
|---|---------|
| Set chei dinamometrice; mânăre cu cuplu ajustabil 0.4-1.0 Nm, cheie dinamometrică pentru M8 (SW9), cheie mecanică fixă pentru M12 (SW 14) |         |

| BLANK-LABEL-FOR-CORDSETS-TEL-TXL  | 6936206 |
|---|---------|
| Etichetă pentru cabluri TEL și TXL, lungime: înălțime 18 mm 4 mm, material: policarbonat (PC), culoare: alb, fără halogeni și ignifug |         |



## Accesorii

| Desen cu dimensiuni   | Tip                   | Nr. ID    |   |
|---|-----------------------|-----------|---|
|  | LABEL-HOLDER-FLEX-PVC | 100048170 | Suport de etichetă din PVC pentru identificarea cablurilor de extensie (seria de produse TEL/TXL); pentru diametre de cablu min. 5 mm; 4 × 18 mm; bucăți livrate: 50 bucăți / pungă |