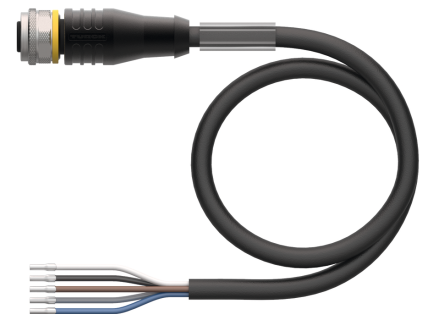
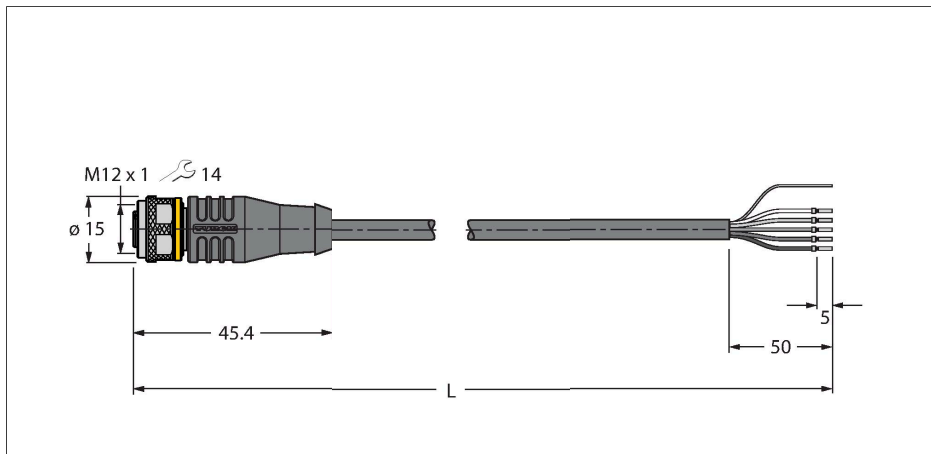


# RKS4.5T-60/TXL

## Actuator/cablu senzor, PUR – Cablu de conectare



### Caracteristici tehnice

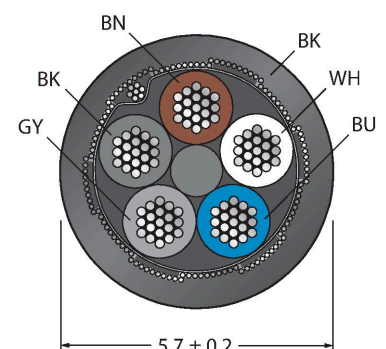
Tip	RKS4.5T-60/TXL
Nr. ID	6630173
Conector A	Mamă, M12 × 1, Drept, Codat-A
Număr de pini	5
Contacte	Alamă, CuZn, Aurit
Suportul contactelor	Plastic, TPU, Negru
Corp	Plastic, TPU, Negru
Piuliță/șurub	Alamă, CuZn, Placat cu nichel
Etanșare	Plastic, FPM/FKM
Durata de viață din punct de vedere mecanic	> 100 Cicluri de cuplare
Grad de poluare	3
Tip de protecție	IP67, IP69K, Numai filetat
<b>Cablu</b>	
Diametru cablu	Ø 5.7 mm ±0.20
Lungime cablu	60 m
Manșon cablu	PUR, Negru
Ecran	Folie din aluminiu, fir din cupru cositorit
Izolația conductorului	PP
Secțiune miez	5 x 0.34 mm <sup>2</sup>
Aranjamentul conductorului multifilar	42 x 0.1 mm
Culori fire	BN, WH, BU, BK, GY
<b>Caracteristici electrice la +20 °C</b>	
Tensiune nominală	60 V
Tensiune de test	2000 V
Curent	4 A
Rezistență de izolare	> 30.5 MΩ/km
Rezistență directă	max. 57 Ω /km

### Caracteristici



- Conector mamă M12, drept, 5-pini
- Ecranul pe piuliță/șurub
- Material izolație exterioară: PUR, ecranat
- Culoare izolație exterioară: negru
- Adecvat pentru sisteme mobile articulate de protecție cabluri
- Rezistent la uleiuri, radiații UV și agenți chimici
- Ignifug (FT2 conf. cu UL 1581, IEC 60332-2-2)
- Rezistent la stropii de sudură
- Fără halogeni, silicon, PVC și LABS
- Rezistență îndeosebi la abraziune
- Clasă de protecție: IP67, IP69K
- Lungime cablu: 60 m

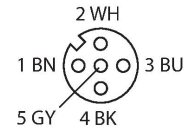
### Secțiune cablu



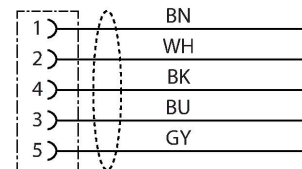
### Alocare contacte

## Caracteristici tehnice

Proprietăți mecanice și chimice	
Raza de curbare (instalare fixă)	≥ 5 x Ø
Raza de curbare (utilizare mobilă)	≥ 10 x Ø
Cicluri de îndoire	≥ 5 milion
Accelerația admisibilă	max. 5 m/s <sup>2</sup>
Cursa admisibilă, orizontal	5 m (la 5 m/s <sup>2</sup> )
Cursa admisibilă, vertical	2 m (la 5 m/s <sup>2</sup> )
Viteza de deplasare admisibilă	3.3 m/s
Tensiune de răsucire	± 180 °/m
În staționare	-50...+80 °C
În mișcare	-25...+80 °C
Temperatura ambiantului la utilizarea sistemelor mobile articulate de protecție cabluri	-25...+60 °C
Certificări	cULus



## Schema de conexiuni



## Accesorii

<b>TORQUE-WRENCH-SET-AS</b>	<b>6936170</b>	<b>BLANK-LABEL-FOR-CORDSETS-TEL-TXL</b>	<b>6936206</b>
<p>Set chei dinamometrice; mână cu cuplu ajustabil 0.4-1.0 Nm, cheie dinamometrică pentru M8 (SW9), cheie mecanică fixă pentru M12 (SW 14)</p>		<p>Etichetă pentru cabluri TEL și TXL, lungime: înălțime 18 mm 4 mm, material: policarbonat (PC), culoare: alb, fără halogeni și ignifug</p>	
<b>CMBS8151-0</b>	<b>6930161</b>	<b>CMBS8251-0</b>	<b>6930216</b>
<p>Conector tată demontabil, M12 x 1, drept, 5-pini, conectare cu șuruburi, orificiu pentru cablu între 6,0 și 8,0 mm, secțiune transversală/capacitate terminal între 0,14 și 0,75 mm<sup>2</sup>, carcasă de metal, piuliță metalică, ecranabilă</p>		<p>Conector tată demontabil, M12 x 1, cu cot, 5-pini, conectare cu șuruburi, orificiu pentru cablu între 6,0 și 8,0 mm, secțiune transversală/capacitate terminal între 0,14 și 0,75 mm<sup>2</sup>, carcasă de metal, piuliță metalică, ecranabilă</p>	

## Accesorii

Desen cu dimensiuni	Tip	Nr. ID	
	LABEL-HOLDER-FLEX-PVC	100048170	Suport de etichetă din PVC pentru identificarea cablurilor de extensie (seria de produse TEL/TXL); pentru diametre de cablu min. 5 mm; 4 x 18 mm; bucăți livrate: 50 bucăți / pungă