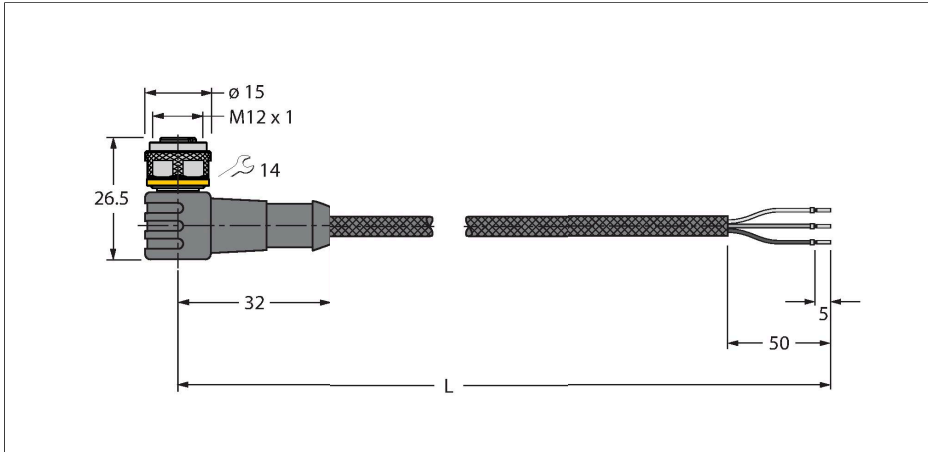


WKC4T-10/TXL1001

Actuator rezistent la stropii de sudură și cablu pentru senzor – Cablu de conectare

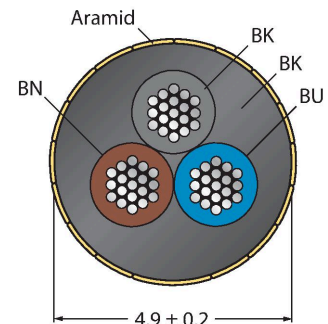


Caracteristici

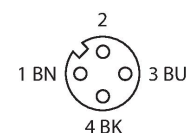


- Conector mamă M12, cu cot, 3-pini
- Material izolație exterioară: Manta PUR cu fibre de aramidă
- Culoare izolație exterioară: galben
- Rezistent la stropii de sudură
- Ignifug
- Rezistent la uleiuri, radiații UV și agenți chimici
- Fără halogeni, silicon, PVC și LABS
- Clasă de protecție: IP67, IP69K
- Material manta protectoare: fibre de aramidă
 - Rezistență la întindere 2.923 MPa
 - Rezistență la rupere: 333 N
 - Alungire la rupere: 3,6 %
 - Temperaturi de până la +200 °C
- Lungime cablu: 10 m

Secțiune cablu



Alocare contacte



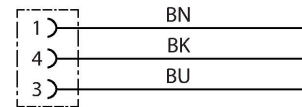
Caracteristici tehnice

Tip	WKC4T-10/TXL1001
Nr. ID	6630221
Conector A	Mamă, M12 × 1, Cu cot, Codat-A
Număr de pini	3
Contacte	Alamă, CuZn, Aurit
Suportul contactelor	Plastic, TPU, Negru
Corp	Plastic, TPU, Negru
Piuliță/șurub	Alamă, CuZn, Placat cu nichel
Etanșare	Plastic, FPM/FKM
Durata de viață din punct de vedere mecanic	> 100 Cicluri de cuplare
Grad de poluare	3
Tip de protecție	IP67, IP69K, Numai filetat
Cablu	
Diametru cablu	Ø 4.9 mm ±0.20
Lungime cablu	10 m
Manșon cablu	PUR, Galben
Izolația conductorului	PP
Secțiune miez	3 x 0.34 mm ²
Aranjamentul conductorului multifilar	42 x 0.1 mm
Culori fire	BN, BU, BK
Caracteristici electrice la +20 °C	
Tensiune nominală	250 V
Tensiune de test	2000 V
Curent	4 A
Rezistență de izolare	> 30.5 MΩ/km

Caracteristici tehnice

Rezistență directă	max. 57 Ω /km
Proprietăți mecanice și chimice	
Raza de curbare (instalare fixă)	≥ 5 x Ø
Raza de curbare (utilizare mobilă)	≥ 10 x Ø
În staționare	-50...+105 °C
În mișcare	-30...+90 °C

Schema de conexiuni



Accesorii

TORQUE-WRENCH-SET-AS	6936170	Set chei dinamometrice; mânăre cu cuplu ajustabil 0.4-1.0 Nm, cheie dinamometrică pentru M8 (SW9), cheie mecanică fixă pentru M12 (SW 14)	HAS8141-0	6905406	Conector tată demontabil, M12 x 1, drept, 4-pini, conectare prin străpungerea izolației, orificiu pentru cablu între 4,0 și 5,1 mm, secțiune transversală/capacitate terminal între 0,14 și 0,34 mm ² , carcasă de plastic, piuliță metalică
HAS8241-0	6905400	Conector tată demontabil, M12 x 1, cu cot, 4-pini, conectare prin străpungerea izolației, orificiu pentru cablu între 4,0 și 5,1 mm, secțiune transversală/capacitate terminal între 0,14 și 0,34 mm ² , carcasă de plastic, piuliță metalică	BS8141-0	69010	Conector tată demontabil, M12 x 1, drept, 4-pini, conectare cu șuruburi, orificiu pentru cablu între 4,0 și 6,0 mm, secțiune transversală/capacitate terminal între 0,14 și 0,75 mm ² , carcasă de plastic, șurub metalic de reținere
BS8241-0	69011	Conector demontabil, M12 x 1, cu cot, 4-pini, conectare cu șuruburi, orificiu pentru cablu între 4,0 și 6,0 mm, secțiune transversală/capacitate terminal între 0,14 și 0,75 mm ² , carcasă de plastic, șurub metalic de reținere			

Accesorii

Desen cu dimensiuni	Tip	Nr. ID	Suport de etichetă din PVC pentru identificarea cablurilor de extensie (seria de produse TEL/TXL); pentru diametre de cablu min. 5 mm; 4 x 18 mm; bucăți livrate: 50 bucăți / pungă
	LABEL-HOLDER-FLEX-PVC	100048170	