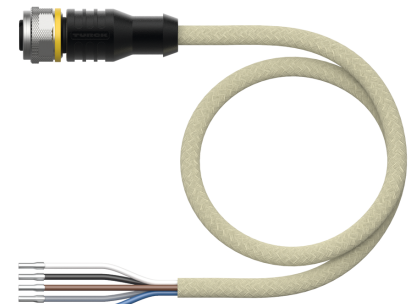
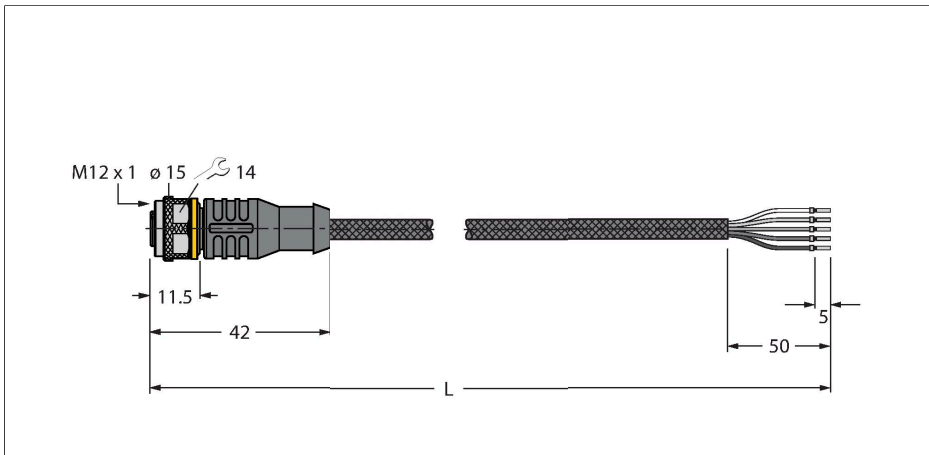


# RKC4.5T-5/TXL1001

## Actuator rezistent la stropii de sudură și cablu pentru senzor – Cablu de conectare



### Caracteristici tehnice

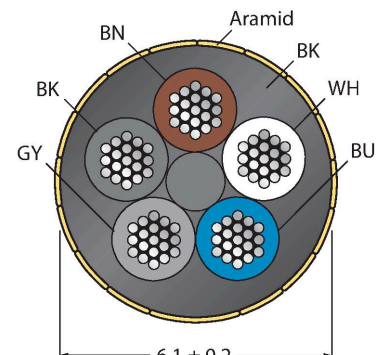
Tip	RKC4.5T-5/TXL1001
Nr. ID	6630284
Conector A	Mamă, M12 × 1, Drept, Codat-A
Număr de pini	5
Contacte	Alamă, CuZn, Aurit
Suportul contactelor	Plastic, TPU, Negru
Corp	Plastic, TPU, Negru
Piuliță/șurub	Alamă, CuZn, Placat cu nichel
Etanșare	Plastic, FPM/FKM
Durata de viață din punct de vedere mecanic	> 100 Cicluri de cuplare
Grad de poluare	3
Tip de protecție	IP67, IP69K, Numai filetat
<b>Cablu</b>	
Diametru cablu	Ø 6.1 mm ±0.20
Lungime cablu	5 m
Manșon cablu	PUR, Galben
Izolația conductorului	PP
Secțiune miez	5 x 0.34 mm <sup>2</sup>
Aranjamentul conductorului multifilar	42 x 0.1 mm
Culori fire	BN, WH, BU, BK, GY
<b>Caracteristici electrice la +20 °C</b>	
Tensiune nominală	60 V
Tensiune de test	2000 V
Curent	4 A
Rezistență de izolare	> 30.5 MΩ/km

### Caracteristici



- Conector mamă M12, drept, 5-pini
- Material izolație exterioară: Manta PUR cu fibre de aramidă
- Culoare izolație exterioară: galben
- Rezistent la stropii de sudură
- Ignifug
- Rezistent la uleiuri, radiații UV și agenți chimici
- Fără halogeni, silicon, PVC și LABS
- Clasă de protecție: IP67, IP69K
- Material manta protectoare: fibre de aramidă
  - Rezistență la întindere 2.923 MPa
  - Rezistență la rupere: 333 N
  - Alungire la rupere: 3,6 %
  - Temperaturi de până la +200 °C
- Lungime cablu: 5,0 m

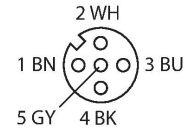
### Secțiune cablu



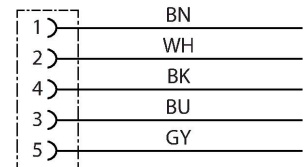
## Caracteristici tehnice

Rezistență directă	max. 57 Ω /km
<b>Proprietăți mecanice și chimice</b>	
Raza de curbare (instalare fixă)	≥ 5 x Ø
Raza de curbare (utilizare mobilă)	≥ 10 x Ø
În staționare	-50...+105 °C
În mișcare	-30...+90 °C

## Alocare contacte



## Schema de conexiuni



## Accesorii

TORQUE-WRENCH-SET-AS	6936170	Set chei dinamometrice; mânăre cu cuplu ajustabil 0.4-1.0 Nm, cheie dinamometrică pentru M8 (SW9), cheie mecanică fixă pentru M12 (SW 14)	BS8151-0	6904611	Conector tată demontabil, M12 × 1, drept, 5-pini, conectare cu șuruburi, orificiu pentru cablu între 4,0 și 6,0 mm, secțiune transversală/capacitate terminal între 0,14 și 0,75 mm <sup>2</sup> , carcasă de plastic, șurub metalic de reținere
BS8251-0	6904612	Conector tată demontabil, M12 × 1, cu cot, 5-pini, conectare cu șuruburi, orificiu pentru cablu între 4,0 și 6,0 mm, secțiune transversală/capacitate terminal între 0,14 și 0,75 mm <sup>2</sup> , carcasă de plastic, șurub metalic de reținere	FW-ERSPM0526-SA-P-0408	100002535	Conector tată demontabil, M12 × 1, drept, 5-pini, conexiune push-in, orificiu pentru cablu între 4,0 și 8,0 mm, secțiune transversală/capacitate terminal între 0,14 și 0,75 mm <sup>2</sup> , carcasă de plastic, șurub metalic de reținere
FW-ERSPM0516-SA-S-0408	100002289	Conector tată demontabil, M12 × 1, drept, 5-pini, conectare cu șuruburi, orificiu pentru cablu între 4,0 și 8,0 mm, secțiune transversală/capacitate terminal între 0,25 și 1,5 mm <sup>2</sup> , carcasă de plastic, șurub metalic de reținere	FW-EWSPM0516-SA-S-0408	100002291	Conector tată demontabil, M12 × 1, cu cot, 5-pini, conectare cu șuruburi, orificiu pentru cablu între 4,0 și 8,0 mm, secțiune transversală/capacitate terminal între 0,25 și 1,5 mm <sup>2</sup> , carcasă de plastic, șurub metalic de reținere

## Accesorii

Desen cu dimensiuni	Tip	Nr. ID	
	LABEL-HOLDER-FLEX-PVC	100048170	Suport de etichetă din PVC pentru identificarea cablurilor de extensie (seria de produse TEL/TXL); pentru diametre de cablu min. 5 mm;

Desen cu dimensiuni	Tip	Nr. ID
		4 × 18 mm; bucă#i livrate: 50 bucă#i / pungă