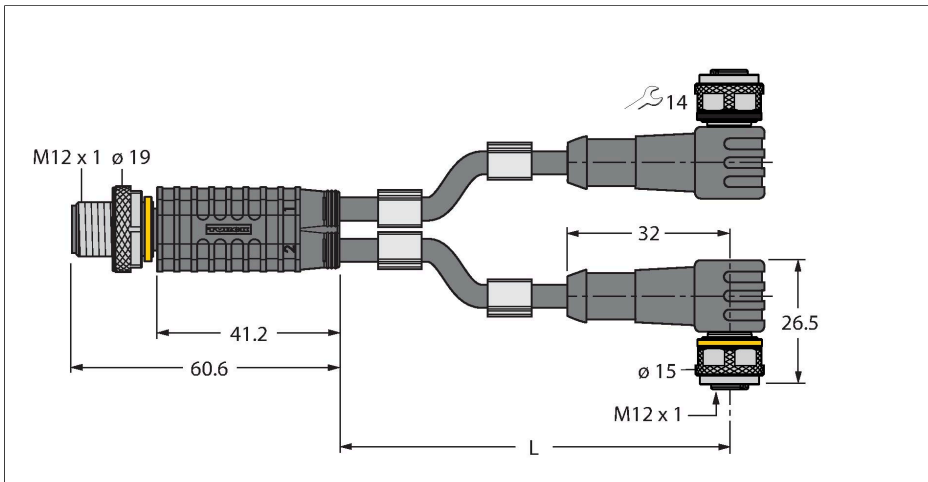


# VBRS4.4-2WKC4.324T-0.3/0.3/TXY

Distribuitor cu 2-căi – Distribuitor-Y cu cablu, conector tată M12 x 1 - 2 x conecitoare mamă M12 x 1



## Caracteristici

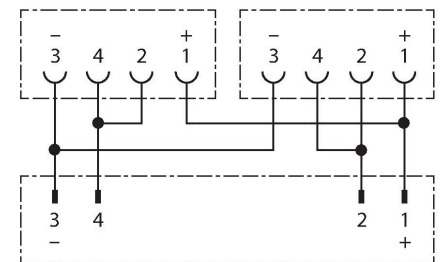
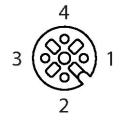
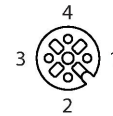
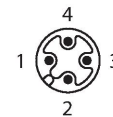


- Material izolație exterioară: PUR
- Culoare izolație exterioară: galben
- Adecvat pentru sisteme mobile articulate de protecție cabluri
- Rezistent la uleiuri, radiații UV și agenți chimici
- Ignifug (FT2 conform UL 1581, IEC 60332-2-2)
- Fără halogeni, silicon, PVC și LABS
- Rezistență îndeosebi la abraziune
- Conform RoHS
- Clasă de protecție: IP67
- 4/4-pini
- Lungime cablu: 0,3/0,3 m

## Caracteristici tehnice

Tip	VBRS4.4-2WKC4.324T-0.3/0.3/TXY
Nr. ID	6635064
Cutie cu joncțiuni I/O	Distribuitor Y, 2 -port
Conector A	Conectori, M12 x 1, Drept
Număr de pini	4
Contacte	Metal, CuZn, Aurit
Suportul contactelor	Plastic, TPU, Negru
Corp	Plastic, TPU, Negru
Piuliță/șurub	Alamă, CuZn, Placat cu nichel
Cuplu de strângere	0.8 ... 1 Nm (Respectați cuplul maxim al contrapiesei!)
Durata de viață din punct de vedere mecanic	> 100 Cicluri de cuplare
Grad de poluare	3
Tip de protecție	IP67, Numai filetat
Conector B	2 x Mamă, M12 x 1, Cu cot
Număr de pini	4
Contacte	Metal, CuZn, Aurit
Suportul contactelor	Plastic, TPU, Negru
Corp	Plastic, TPU, Negru
Piuliță de cuplare/șurub de reținere	Alamă, CuZn, Placat cu nichel
Etanșare	Plastic, FPM/FKM
Cuplu de strângere	0.8 ... 1 Nm (Respectați cuplul maxim al contrapiesei!)
Durata de viață din punct de vedere mecanic	> 100 Cicluri de cuplare
Grad de poluare	3

## Alocare contacte



## Caracteristici tehnice

Clasă de protecție	IP67, Doar când se înșurubează împreună
Diametru cablu	Ø 4.3 mm ±0.20
Lungime cablu	0.3 m, 0.3 m
Manșon cablu	PUR, Galben
Izolația conductorului	PP
Secțiune miez	3 x 0.34 mm <sup>2</sup>
Aranjamentul conductorului multifilar	42 x 0.1 mm
Culori fire	BN, BU, BK
<b>Caracteristici electrice la +20 °C</b>	
Tensiune nominală	250 V
Tensiune de test	2000 V
Curent	4 A
Rezistență de izolare	> 30.5 MΩ/km
Rezistență directă	max. 57.5 Ω /km
<b>Proprietăți mecanice și chimice</b>	
Forță max. de întindere (statică)	≤ 50 N/mm <sup>2</sup>
Forță max. de întindere (dinamică)	≤ 20 N/mm <sup>2</sup>
Raza de curbare (instalare fixă)	≥ 5 x Ø
Raza de curbare (utilizare mobilă)	≥ 10 x Ø
Cicluri de îndoire	≥ 5 milion
Accelerația admisibilă	max. 5 m/s <sup>2</sup>
Cursa admisibilă, orizontal	5 m (la 5 m/s <sup>2</sup> )
Viteza de deplasare admisibilă	3.3 m/s
Tensiune de răsucire	± 180 °/m
Temperatura mediului (fixă)	-50...+80 °C
Temperatura ambiantului (mobil)	-25...+80 °C
Temperatura ambiantă (sisteme mobile articulate)	-25...+60 °C

## Accesorii

### TORQUE-WRENCH-SET-AS

6936170

Set chei dinamometrice; mână cu cuplu ajustabil 0.4-1.0 Nm, cheie dinamometrică pentru M8 (SW9), cheie mecanică fixă pentru M12 (SW 14)

### BLANK-LABEL-FOR-CORDSETS-TEL-TXL

6936206

Etichetă pentru cabluri TEL și TXL, lungime: înălțime 18 mm 4 mm, material: policarbonat (PC), culoare: alb, fără halogeni și ignifug

