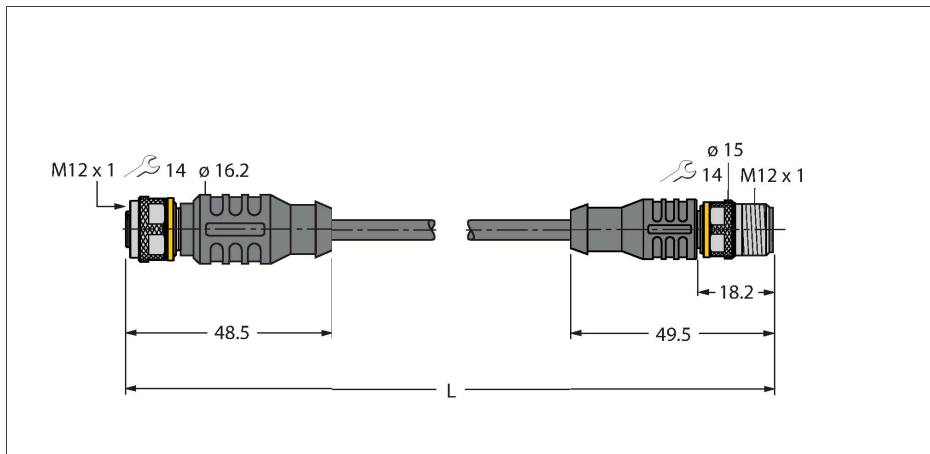


# RKC4.4T-P7X2-10-RSC4.4T/TEG

## Cablu actuator și senzor / PVC – Cablu de extensie

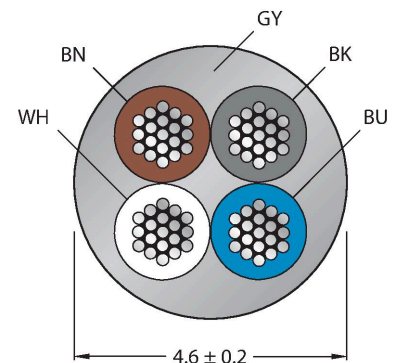


### Caracteristici



- Conector mamă M12, drept, 4-pini
- Cu led cu 2-culori (PNP, galben, verde), vizibilitate de 360 de grade
- Conector tată M12, drept, 4-pini
- Material izolație exterioră: PVC
- Culoare izolație exterioră: gri
- Rezistent la uleiuri și agenți chimici
- Ignifug
- Rezistent la acizi și soluții alcaline
- Rezistent la hidroliză și la microbi.
- Fără LABS
- Clasă de protecție: IP67, IP69K
- Lungime cablu: 10 m

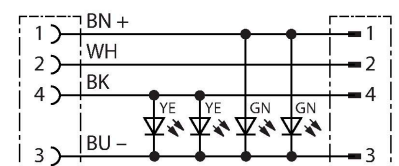
### Secțiune cablu



### Alocare contacte



### Schema de conexiuni



### Caracteristici tehnice

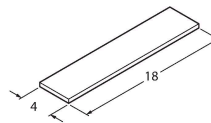
|                                             |                                                |
|---------------------------------------------|------------------------------------------------|
| Tip                                         | RKC4.4T-P7X2-10-RSC4.4T/TEG                    |
| Nr. ID                                      | 6635089                                        |
| Conector A                                  | Mamă, M12 × 1, Drept, Codat-A                  |
| Număr de pini                               | 4                                              |
| Contacte                                    | Alamă, CuZn, Aurit                             |
| Suportul contactelor                        | Plastic, TPU, Negru                            |
| Corp                                        | Plastic, TPU, Translucid                       |
| Piuliță/șurub                               | Alamă, CuZn, Placat cu nichel                  |
| Etanșare                                    | Plastic, FPM/FKM                               |
| Display cu LED-uri                          | LED dublu                                      |
| Indicator al tensiunii de lucru             | LED, Verde                                     |
| Indicare stare                              | LED, Galben                                    |
| Durata de viață din punct de vedere mecanic | > 100 Cicluri de cuplare                       |
| Grad de poluare                             | 3                                              |
| Tip de protecție                            | IP67, IP69K, Numai filetat                     |
| Conector B                                  | Conectori, M12 × 1, Drept, Codat-A             |
| Număr de pini                               | 4                                              |
| Contacte                                    | Alamă, CuZn, Aurit                             |
| Suportul contactelor                        | Plastic, TPU, Negru                            |
| Corp                                        | Plastic, TPU, Negru                            |
| Piuliță de cuplare/șurub de reținere        | Alamă, CuZn, Placat cu nichel                  |
| Durata de viață din punct de vedere mecanic | > 100 Cicluri de cuplare                       |
| Grad de poluare                             | 3                                              |
| Clasă de protecție                          | IP67, IP69K, Doar când se înșurubează împreună |

## Caracteristici tehnice

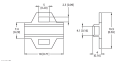
| Cablu                                 |                          |
|---------------------------------------|--------------------------|
| Diametru cablu                        | Ø 4.6 mm ±0.20           |
| Lungime cablu                         | 10 m                     |
| Manșon cablu                          | PVC, Gri                 |
| Izolația conductorului                | PVC                      |
| Secțiune miez                         | 4 x 0.34 mm <sup>2</sup> |
| Aranjamentul conductorului multifilar | 42 x 0.1 mm              |
| Culori fire                           | BN, WH, BU, BK           |
| Caracteristici electrice la +20 °C    |                          |
| Tensiune nominală                     | 30 V <sub>cc</sub>       |
| Tensiune de test                      | 2000 V                   |
| Curent                                | 4 A                      |
| Rezistență de izolare                 | > 30.5 MΩ/km             |
| Rezistență directă                    | max. 57 Ω /km            |
| Proprietăți mecanice și chimice       |                          |
| Raza de curbare (instalare fixă)      | ≥ 5 x Ø                  |
| Raza de curbare (utilizare mobilă)    | ≥ 10 x Ø                 |
| În staționare                         | -40...+105 °C            |
| În mișcare                            | 0...+80 °C               |

## Accesorii

|                                                                                                                                           |                |                                                                                                                                       |                |
|-------------------------------------------------------------------------------------------------------------------------------------------|----------------|---------------------------------------------------------------------------------------------------------------------------------------|----------------|
| <b>TORQUE-WRENCH-SET-AS</b>                                                                                                               | <b>6936170</b> | <b>BLANK-LABEL-FOR-CORDSETS-TEL-TXL</b>                                                                                               | <b>6936206</b> |
| Set chei dinamometrice; mânere cu cuplu ajustabil 0.4-1.0 Nm, cheie dinamometrică pentru M8 (SW9), cheie mecanică fixă pentru M12 (SW 14) |                | Etichetă pentru cabluri TEL și TXL, lungime: înălțime 18 mm 4 mm, material: policarbonat (PC), culoare: alb, fără halogeni și ignifug |                |



## Accesorii

| Desen cu dimensiuni                                                                 | Tip                   | Nr. ID    |                                                                                                                                                                                     |
|-------------------------------------------------------------------------------------|-----------------------|-----------|-------------------------------------------------------------------------------------------------------------------------------------------------------------------------------------|
|  | LABEL-HOLDER-FLEX-PVC | 100048170 | Suport de etichetă din PVC pentru identificarea cablurilor de extensie (seria de produse TEL/TXL); pentru diametre de cablu min. 5 mm; 4 x 18 mm; bucăți livrate: 50 bucăți / pungă |