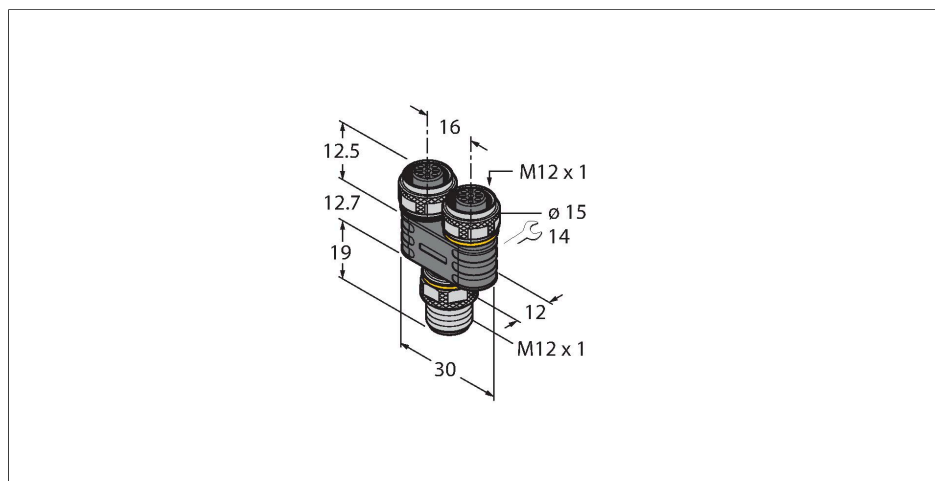


YB2-FSM5-2FKM5

Distribuitor cu 2-căi – Distribuitor-Y fără cablu, conector tată — 2 × conecitoare mamă



Caracteristici tehnice

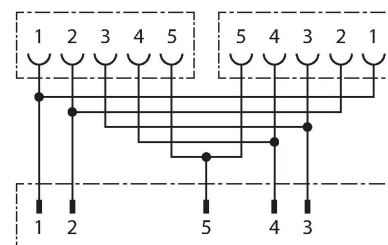
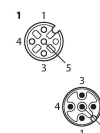
Tip	YB2-FSM5-2FKM5
Nr. ID	6635497
Cutie cu joncțiuni I/O	Distribuitor Y, 2 -port
Conector A	Conectori, M12 × 1
Număr de pini	5
Corp	Plastic, TPU, Negru
Cuplu de strângere	0.8 ... 1 Nm
Grad de poluare	3
Conector B	2 x Mamă, M12 × 1
Număr de pini	5
Contacte	Alamă, CuZn, Aurit
Suportul contactelor	Plastic, TPU, Negru
Corp	Plastic, TPU, Negru
Piuliță de cuplare/șurub de reținere	Alamă, Placat cu nichel
Durata de viață din punct de vedere mecanic	> 100 Cicluri de cuplare
Clasă de protecție	IP67, Doar când se înșurubează împreună
Caracteristici electrice la +20 °C	
Tensiune nominală	60 V
Curent	4 A
Rezistență de izolare	≥ 10 ⁸ Ω
Rezistență directă	≤ 5 mΩ
Proprietăți mecanice și chimice	
În mișcare	-30...+80 °C

Caracteristici



- Conector tată, M12, 5-pini
- 2 x conectori mamă 2 x M12, 5-pini,
- Conectare paralelă
- În conformitate cu RoHS
- Clasă de protecție: IP67

Alocare contacte



Accesorii

TORQUE-WRENCH-SET-AS

6936170

Set chei dinamometrice; mânere cu cuplu ajustabil 0.4-1.0 Nm, cheie dinamometrică pentru M8 (SW9), cheie mecanică fixă pentru M12 (SW 14)