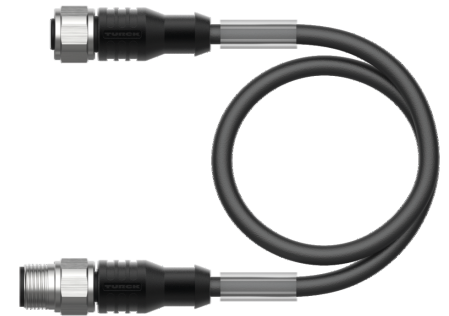
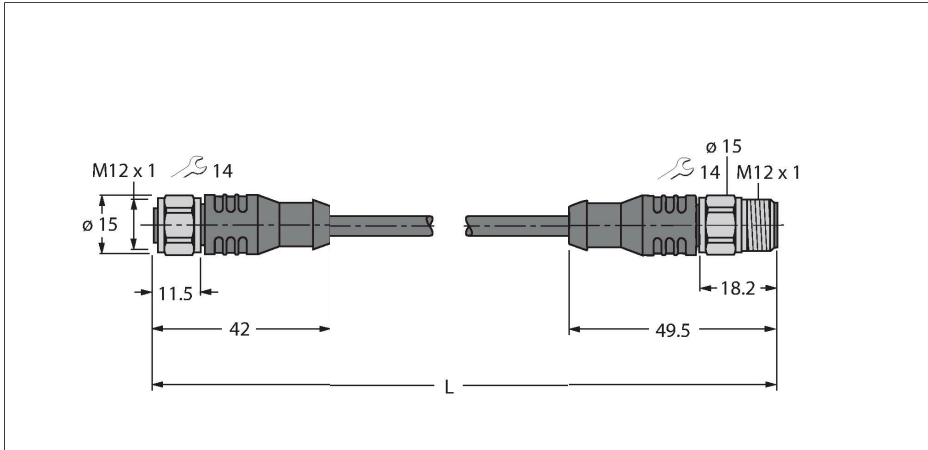


RKCV4.4T-5-RSCV4.4T/TEL

Actuator/cablu senzor, PVC – Cablu de extensie



Caracteristici tehnice

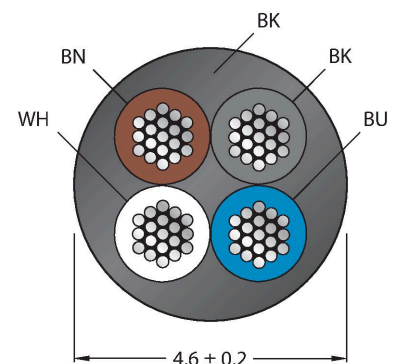
Tip	RKCV4.4T-5-RSCV4.4T/TEL
Nr. ID	6636362
Conector A	Mamă, M12 × 1, Drept, Codat-A
Număr de pini	4
Contacte	Alamă, CuZn, Aurit
Suportul contactelor	Plastic, TPU, Negru
Corp	Plastic, TPU, Negru
Piuliță/șurub	Oțel inoxidabil, V4A
Etanșare	Plastic, FPM/FKM
Durata de viață din punct de vedere mecanic	> 100 Cicluri de cuplare
Grad de poluare	3
Tip de protecție	IP67, IP69K, Numai filetat
Conector B	Conectori, M12 × 1, Drept, Codat-A
Număr de pini	4
Contacte	Alamă, CuZn, Aurit
Suportul contactelor	Plastic, TPU, Negru
Corp	Plastic, TPU, Negru
Piuliță de cuplare/șurub de reținere	Oțel inoxidabil, V4A
Durata de viață din punct de vedere mecanic	> 100 Cicluri de cuplare
Grad de poluare	3
Clasă de protecție	IP67, IP69K, Doar când se înșurubează împreună
Cablu	
Diametru cablu	Ø 4.6 mm ±0.20
Lungime cablu	5 m
Manșon cablu	PVC, Negru

Caracteristici



- Conector mamă M12, drept, 4-pini
- Piuliță/șurub din oțel inoxidabil
- Conector tată M12, drept, 4-pini
- Material izolație exterioară: PVC
- Culoare izolație exterioară: negru
- Rezistent la uleiuri și agenți chimici
- Ignifug
- Rezistent la acizi și soluții alcaline
- Rezistent la hidroliză și la microbi.
- Fără LABS
- Clasă de protecție: IP67, IP69K
- Lungime cablu: 5,0 m

Secțiune cablu



Alocare contacte

Caracteristici tehnice

Izolația conductorului	PVC
Secțiune miez	4 x 0.34 mm ²
Aranjamentul conductorului multifilar	42 x 0.1 mm
Culori fire	BN, WH, BU, BK
Caracteristici electrice la +20 °C	
Tensiune nominală	250 V
Tensiune de test	2000 V
Curent	4 A
Rezistență de izolare	> 30.5 MΩ/km
Rezistență directă	max. 57 Ω /km
Proprietăți mecanice și chimice	
Raza de curbare (instalare fixă)	≥ 5 x Ø
Raza de curbare (utilizare mobilă)	≥ 10 x Ø
În staționare	-40...+105 °C
În mișcare	-5...+80 °C
Certificări	cULus



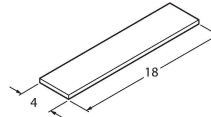
Schema de conexiuni



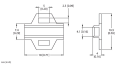
Accesorii

TORQUE-WRENCH-SET-AS	6936170
Set chei dinamometrice; mână cu cuplu ajustabil 0.4-1.0 Nm, cheie dinamometrică pentru M8 (SW9), cheie mecanică fixă pentru M12 (SW 14)	

BLANK-LABEL-FOR-CORDSETS-TEL-TXL	6936206
Etichetă pentru cabluri TEL și TXL, lungime: înălțime 18 mm 4 mm, material: policarbonat (PC), culoare: alb, fără halogeni și ignifug	



Accesorii

Desen cu dimensiuni	Tip	Nr. ID	
	LABEL-HOLDER-FLEX-PVC	100048170	Suport de etichetă din PVC pentru identificarea cablurilor de extensie (seria de produse TEL/TXL); pentru diametre de cablu min. 5 mm; 4 x 18 mm; bucăți livrate: 50 bucăți / pungă