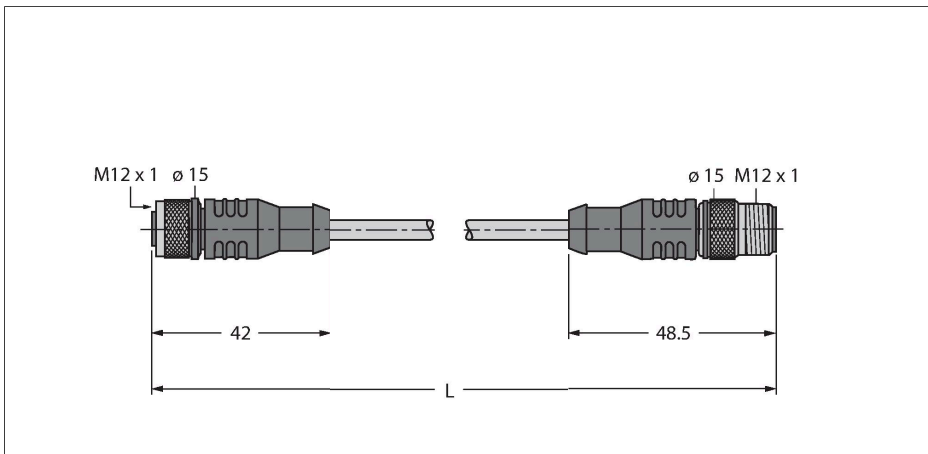


RK4.5T-2-RS4.5T/S2500

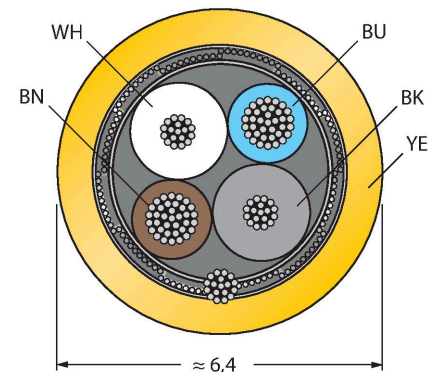
Cablu RFID versiune standard – Cablu de extensie



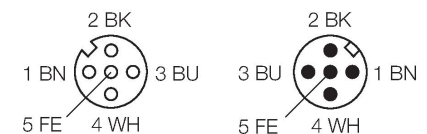
Caracteristici

- 4-fire, AWG 24/AWG 22
- Material izolație exterioară: PUR, culoare: galben
- Fără halogen și LABS
- Ecran: Folie din aluminiu, tresă din cupru cositorit
- Diametru manta exterioară cablu: 6,4 mm
- Adecvat pentru sisteme mobile articulate de protecție cabluri, rezistent la uleiuri, flexibilitate înaltă
- Cablu tip UL Style 20963
- Lungime cablu: 2,0 m

Secțiune cablu



Alocare contacte



Schemă de conexiuni 3

Alocare pini dreapta

Caracteristici tehnice

Tip	RK4.5T-2-RS4.5T/S2500
Nr. ID	6699200
Conector A	Mamă, M12 × 1, Drept, Codat-A
Număr de pini	5
Contacte	Metal, CuZn, Aurit
Suportul contactelor	Plastic, TPU, Negru
Corp	Plastic, TPU, Negru
Piuliță/șurub	Alamă, CuZn-Ni, Placat cu nichel
Etanșare	Plastic, FPM/FKM
Cuplu de strângere	0.6 ... 1 Nm (Respectați cuplul maxim al contrapieseii!)
Durata de viață din punct de vedere mecanic	> 100 Cicluri de cuplare
Grad de poluare	3
Tip de protecție	IP67, Numai filetat
Conector B	Conectori, M12 × 1, Drept, Codat-A
Număr de pini	5
Contacte	Metal, CuZn, Aurit
Suportul contactelor	Plastic, TPU, Negru
Corp	Plastic, TPU, Negru
Piuliță de cuplare/șurub de reținere	Alamă, CuZn-Ni, Placat cu nichel
Cuplu de strângere	0.6 ... 1 Nm (Respectați cuplul maxim al contrapieseii!)
Durata de viață din punct de vedere mecanic	> 100 Cicluri de cuplare
Grad de poluare	3
Grad de protecție	IP67, Doar când se înșurubează împreună

Caracteristici tehnice

Cablu	
Diametru cablu	Ø 6.4 mm
Lungime cablu	2 m
Manșon cablu	PUR, Galben
Ecran	Da
Conductoare cablu de date	
Sec#iune conductor	2 x 0.2 mm ²
Conductoare cablu de alimentare	
Sec#iune conductor	2x 0.34 mm ²
Culori fire	Power: BN, BU Data: WH, BK
Caracteristici electrice la +20 °C	
Tensiune nominală	30 V
Rezisten#ă în c.c. (buclă)	103 Ω/km
Nom. impedan#ă	135 Ω
Nom. capacitate	50 pF/m
Proprietă#i mecanice și chimice	
Raza de curbare (utilizare mobilă)	≥ 8 x Ø
Cicluri de îndoire	≥ 1 milion
În sta#ionare	-40 °C...+90 °C
În mișcare	-25 °C...+90 °C
Alte caracteristici	
Poate fi utilizat la sisteme mobile articulate de protec#ie cabluri	Da
Fără halogeni	Da
Certificări	Cablu tip UL Style 20963