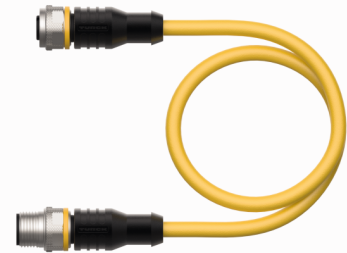
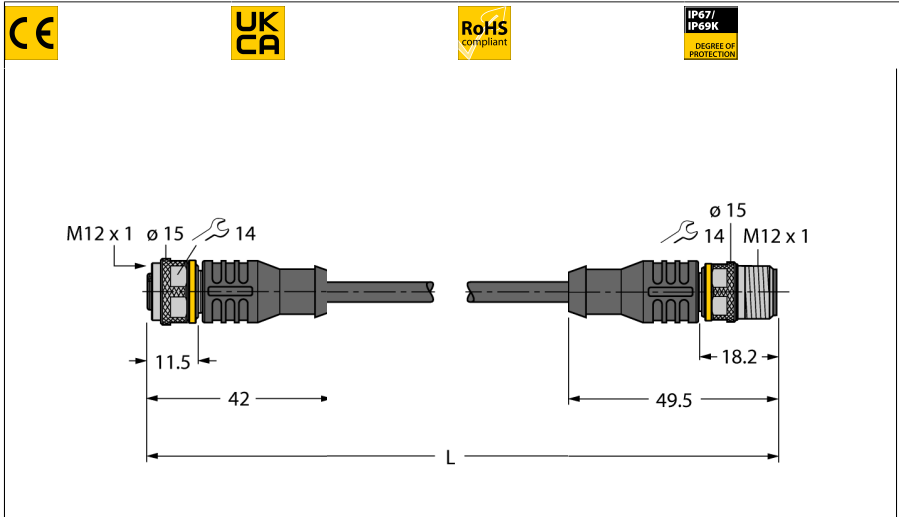


Cablu RFID versiune standard

Cablu de extensie

RK4.5T-5-RS4.5T/S2500

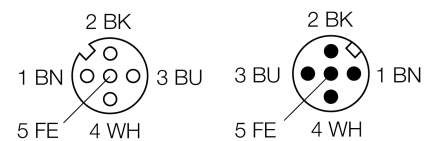


Tip	RK4.5T-5-RS4.5T/S2500
Nr. ID	6699201
Conector A	Mamă, M12 × 1, Drept, Codat-A
Număr de pini	5
Suportul contactelor	Plastic, TPU, Negru
Corp	Plastic, TPU, Negru
Piuliță/șurub	Alamă, CuZn-Ni, Placat cu nichel
Cuplu de strângere	0.6 ... 1 Nm (Respectați cuplul maxim al contrapieseii!)
Durata de viață din punct de vedere mecanic	> 100 Cicluri de cuplare
Grad de poluare	3
Tip de protecție	IP67, IP69K, Numai filetat

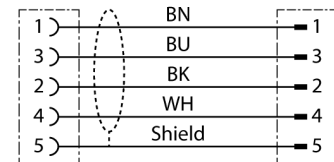
Conector B	Conectori, M12 × 1, Drept, Codat-A
Număr de pini	5 pini
Suportul contactelor	Plastic, TPU, Negru
Corp	Plastic, TPU, Negru
Piuliță de cuplare/șurub de reținere	Alamă, CuZn-Ni, Placat cu nichel
Cuplu de strângere	0.6 ... 1 Nm (Respectați cuplul maxim al contrapieseii!)
Durata de viață din punct de vedere mecanic	> 100 Cicluri de cuplare
Grad de poluare	3
Clasă de protecție	IP67, IP69K, Doar când se înșurubează împreună

Cablu	
Diametru cablu	Ø 6.9mm
Lungime cablu	5 m m
Manșon cablu	PUR, Galben
Ecran	Da
Conductoare cablu de date	
Secțiune miez	2 x 0.25 mm ²
Conductoare cablu de alimentare	
Secțiune miez	2x 0.34 mm ²
Culori fire	Power: BN, BU Data: WH, BK

- 4-fire, AWG 24/AWG 22
- Material izolație exterioră: PUR, culoare: galben
- Fără halogeni și LABS
- Ecranare: Folie din aluminiu, tresă din cupru cositorit
- Diametru manta exterioră cablu: 6,9 mm
- Adecvat pentru sisteme mobile articulate de protecție cabluri, rezistent la uleiuri, flexibilitate înaltă
- Cablu tip UL Style 20594
- Lungime cablu: 5,0 m



Schema de conexiuni



Caracteristici electrice la +20 °C

Tensiune nominală	30VV
Curent	4AA
Rezistență în c.c. (buclă)	103 Ω/km
Nom. impedanță	135 Ω
Nom. capacitate	50 pF/m

Proprietăți mecanice și chimice

Raza de curbare (utilizare mobilă)	≥ 8 x Ø
Cicluri de îndoire	≥ 1 milion
În staționare	-40°C...+80°C
În mișcare	-25°C...+80°C

Alte caracteristici

Poate fi utilizat la sisteme mobile articulate de protecție cabluri	Da
Fără halogeni	Da