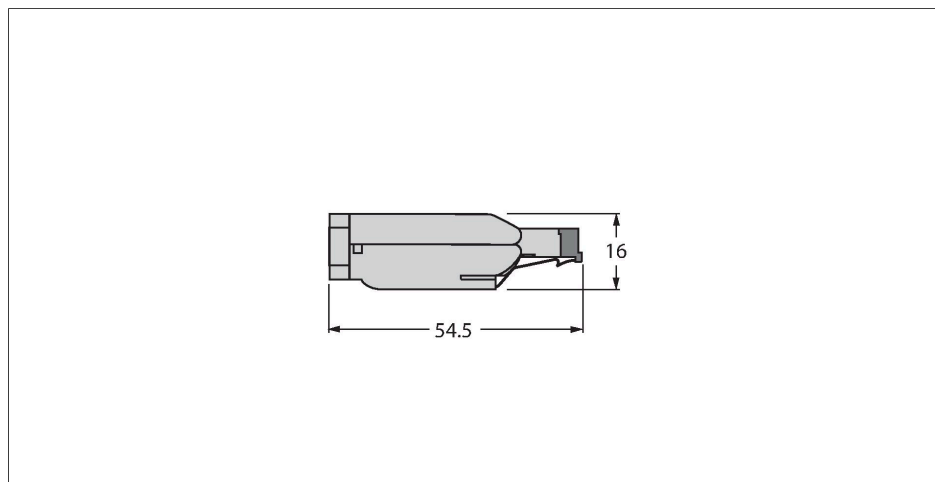


6GK1901-1BB10-2AA0

Accesorii pentru sisteme fieldbus – Conector dedicat

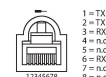


Caracteristici



- Conector tată, RJ45
- Pentru aplicații Ethernet, CAT5
- Ecranabil
- Carcasă metalică
- În conformitate cu RoHS
- Grad de protecție IP20
- Conectare IDC rapidă
- 4-pini

Alocare contacte



- 1 = TX +
- 2 = TX -
- 3 = RX +
- 4 = n.c.
- 5 = n.c.
- 6 = RX -
- 7 = n.c.
- 8 = n.c.

Schemă de conexiuni



- 1 = YE (TX +)
- 2 = OG (TX -)
- 3 = WH (RX +)
- 4 = n.c.
- 5 = n.c.
- 6 = BU (RX -)
- 7 = n.c.
- 8 = n.c.

Caracteristici tehnice

Tip	6GK1901-1BB10-2AA0
Nr. ID	6780031
Conector A	Tată, RJ45, Drept
Număr de pini	4
Suportul contactelor	Plastic
Corp	Metal
Diametrul exterior al cablului	6...8 mm
Mod de conectare	Conexiune șurub/clemă
Tip de protecție	IP20, (conectat)
Protocol de rețea	Ethernet
Ecran	Da
Caracteristici electrice la +20 °C	
Tensiune nominală	30 V
Curent	2 A
Rezistență de izolare	≥ 10 ⁸ Ω
Proprietăți mecanice și chimice	
În staționare	-40...+80 °C