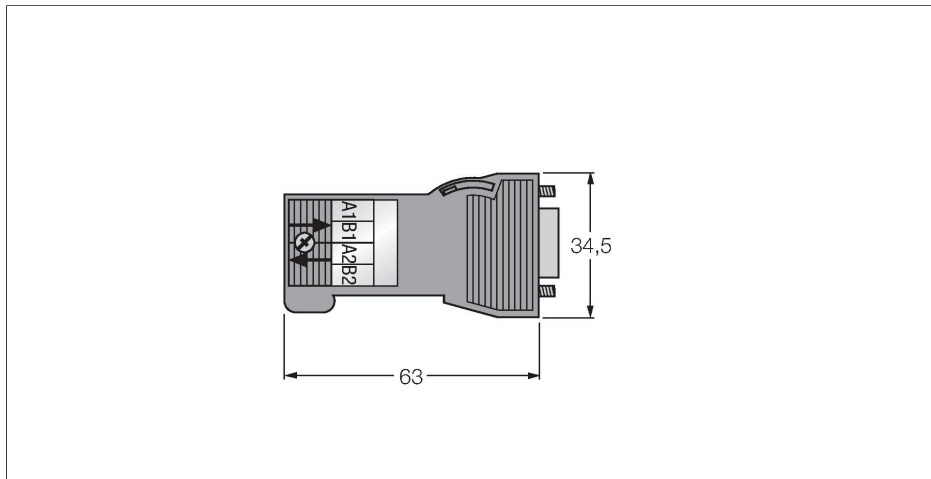


6GK1500-0FC10

Conector Sub-D

Conector tată, drept



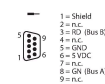
Caracteristici tehnice

Tip	6GK1500-0FC10
Nr. ID	6780088
Conector A	Tată, SUB-D, Drept
Număr de pini	9
Contacte	Metal, CuZn, Aurit
Suportul contactelor	Alb
Corp	Plastic, Gri
Diametrul exterior al cablului	6...8 mm
Mod de conectare	Conexiune șurub/blemă
Grad de poluare	1
Tip de protecție	IP20
Protocol de rețea	PROFIBUS-DP
Ecran	Nu
Caracteristici electrice la +20 °C	
Tensiune nominală	24 V
Curent	2 A
Rezistență de izolare	≥ 10 ⁸ Ω
Proprietăți mecanice și chimice	
În staționare	-25...+60 °C
Certificări	UL CE

Caracteristici

- Pentru utilizare în aplicații cu PROFIBUS-DP
- Până la 12 Mbps
- Rezistența terminală activabilă
- Ieșire cablu 180°
- Ecranabil
- Carcasă din plastic
- Conectare IDC rapidă
- 9-pini
- Diametru cablu 6,0 ... 8,0 mm
- Certificare UL
- Pentru zona Ex, zona 2

Alocare contacte



Schemă de conexiuni

Alocare pini

