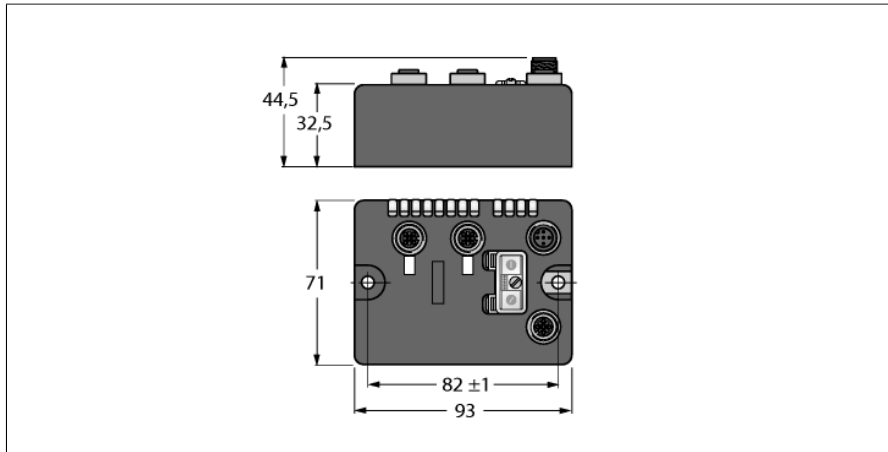


# Stație fieldbus BL Compact pentru DeviceNet Interface for Connection of 2 BL ident® Read/Write Heads (HF/ UHF) BLCDN-2M12S-2RFID-S



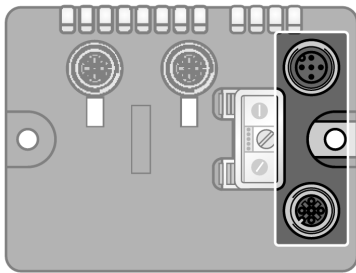
Tip	BLCDN-2M12S-2RFID-S
Nr. ID	6811002
Tensiune nominală	24 Vcc
Sursă de alimentare sistem	Via DeviceNet
Domeniul admis V+	18...30 Vcc
Tensiune nominală V+	55 mA
Curent max. V+	4 A
Viteză de transfer Fieldbus	125/250/500 kbps
Ajustarea vitezei de transmisie	Detectare automată
Domeniul de adrese Fieldbus	0...63 64...80 (MacID programabil) 81...99 (specific fabricantului)
Adresa Fieldbus	2 dec. Rotary coding switches
Conectoare Fieldbus	2 × M12 5-pin
Conectare Fieldbus	External
Interfață service	RS232 interface
ID producător	48
Tip produs	12
Cod produs	11002

tehnologie	
Tip de semnal	Interfață RFID simplă
Număr de canale	2
Alimentare senzor	0.5 A per channel, short-circuit proof
Factor de simultaneitate	1
Viteză de transmisie	115,2 kbps
Lungime cablu	50 m
Izolare electrică	Electronics and field level isolated via optocouplers

- On-Machine™ compact fieldbus blocuri I/O
- DeviceNet™ slave
- 125/250/500 kbps
- Two 5-pin M12 male receptacles for fieldbus connection
- 2 rotary coding switches for node-address
- IP 69K
- M12 I/O ports
- LEDs indicating status and diagnostics
- Electronics galvanically isolated from the field level via optocouplers
- Simple RFID interface
- Connection of 2 BL ident read/write heads
- Max. cable length 50 m

Dimensiuni	93 x 71 x 32.5mm
Montare	Orificii cu diametru de 2 x 5.4 mm, cuplu 1.7 Nm
Masă	290 ± 20 g
material carcasă	Glass fiber reinforced nylon, nickel-plated connector
Culoarea carcasei	negru
Material șurub	Alamă nichelată
Material etichetă	Poliester acoperit cu strat de policarbonat
Material etichetă masă	Nickel-plated brass
Clasă de protecție	IP67 IP69K
Temperatura mediului	-40...+70 °C
Temperatura de depozitare	-40...+85 °C
Umiditate relativă	15...95 % fără-condens
Test vibrații	Conf. cu IEC 61131-2
- până la 20 g (10...150 Hz)	For mounting on base plate or machinery
Test la șocuri mecanice	conform IEC 61131-2
Compatibilitate electromagnetică (interferențe)	Conf. cu IEC 61131-2
Aprobări și certificări	CE, cULus

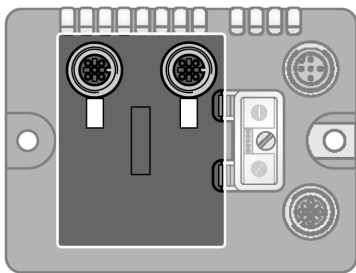
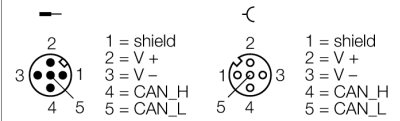
## Schemă de asamblare și de conexiuni



### DeviceNet

Cablu Fieldbus (exemplu): RSC RKC 572-2M nr. ident. U0323 sau RSC-RKC572-2M nr. ident. 6603629

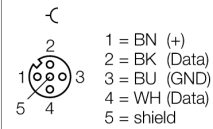
### Alocare pini



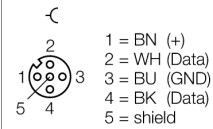
### RFID Channels

Cablu de extensie (exemplu): RK 4.5T-2-RS 4.5T/S2501 nr. ident. U3-01243 or RK4.5T-2-RS4.5T/S2500 nr. ident. 6699200

### Conectoare .../S2500



### Conectori .../S2501



**Status: Station LED**

LED	Color	Status	Description
IO		OFF	Lipsă alimentare
	ROȘU	ON	Alimentare insuficientă
	ROȘU	INTERMITENT (1Hz)	Diferențe în configurarea stației
	ROȘU	INTERMITENT (4 Hz)	Nu există comunicare cu modul bus
	VERDE	ON	Stație OK
	VERDE	INTERMITENT	Mod forță activ
MNS		OFF	No connection
	GREEN	ON	Fieldbus communication active
	GREEN	FLASHING (1Hz)	Fieldbus communication disabled, device status OK
	RED	ON	Double MAC-ID
	RED	FLASHING	Fieldbus communication timeout
IO	GREEN	ON	I/O slots OK
	GREEN	FLASHING (1Hz)	At least one I/O slot in idle state
	RED	ON	At least one faulty I/O slot
	RED	FLASHING	At least one I/O slot in faulty state

**Status: I/O LED**

LED	Color	Status	Description
D *		OFF	Diagnostic dezactivat
	ROȘU	ON	Eroare comunicație bus al stație sau al modulului
	ROȘU	INTERMITENT (0,5Hz)	Diagnoză cumulativă
RW0 / RW1		OFF	No tag, diagnostic disabled
	GREEN	ON	Tag available
	GREEN	FLASHING (2 Hz)	Data exchange with tag enabled
	RED	ON	Read/write head fault
	RED	FLASHING (2 Hz)	Short-circuit in the supply line of read/write head

Ledul \* D indică diagnoza gateway

**Mapping of I/O and Diagnostic Data**

Input	BYTE	Bit 7	Bit 6	Bit 5	Bit 4	Bit 3	Bit 2	Bit 1	Bit 0
RFID 1 <sub>0</sub>	0	Done	Busy	Error	Trans. Conn.	Trans. On	TP	TFR	-
	1	Error Cat. (Category Code)							
	2	Error Desc. (Description Code)							
	3	-	-	-	-	-	-	-	-
	4...11	Read Data (8 Byte)							
RFID 1 <sub>1</sub>	12	Done	Busy	Error	Trans. Conn.	Trans. On	TP	TFR	-
	13	Error Cat. (Category Code)							
	14	Error Desc. (Description Code)							
	15	-	-	-	-	-	-	-	-
	16...23	Read Data (8 Byte)							
Diagnose	24	Modulnummer meldet Diagnose Daten							
	25	Austauschstation		Diagnose aktiv	-	-	-	-	-
Steckplatz 1 (ref. Byte 24)	26	-	-	-	-	-	RFID 1 <sub>0</sub> Trans. PS Off	-	-
	27	-	-	-	-	RFID 1 <sub>0</sub> Trans. PS Error	-	-	RFID 1 <sub>0</sub> Trans. Hardware-Fehler
	28	-	-	-	-	-	RFID 1 <sub>1</sub> Trans. PS Off	-	-
	29	-	-	-	-	RFID 1 <sub>1</sub> Trans. PS Error	-	-	RFID 1 <sub>1</sub> Trans. Hardware-Fehler
<b>OUTPUT</b>	<b>BYTE</b>	<b>Bit 7</b>	<b>Bit 6</b>	<b>Bit 5</b>	<b>Bit 4</b>	<b>Bit 3</b>	<b>Bit 2</b>	<b>Bit 1</b>	<b>Bit 0</b>
RFID 1 <sub>0</sub>	0	Transceiver	Next	Tag ID	Read	Write	Tag Info.	Trans. Info.	Reset
	1	-	-	-	-	-	Byte Count 2	Byte count 1	Byte count 0
	2	Address High Byte (MSB)							
	3	Address Low Byte (LSB)							
	4...11	Write Data (8 Byte)							
RFID 1 <sub>1</sub>	12	Transceiver	Next	Tag ID	Read	Write	Tag Info.	Trans. Info.	Reset
	13	-	-	-	-	-	Byte Count 2	Byte count 1	Byte count 0
	14	Address High Byte (MSB)							
	15	Address Low Byte (LSB)							
	16...23	Write Data (8 Byte)							