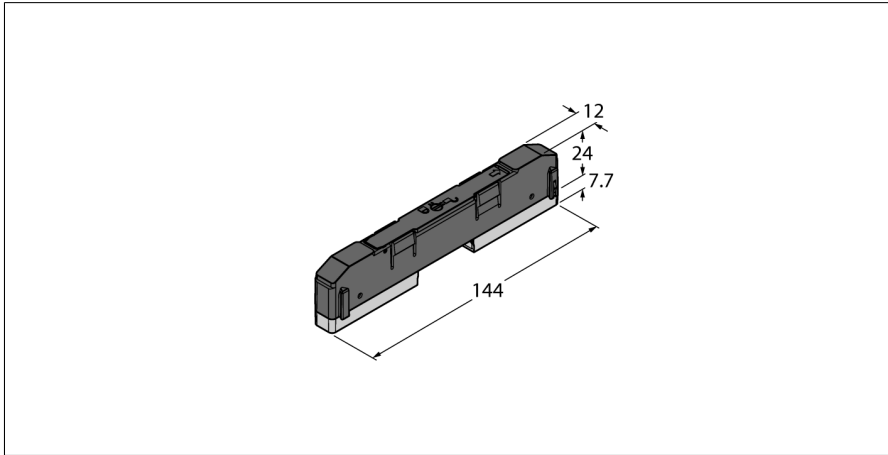


# Adaptor pentru montare grupuri de module TBEN-S pe șină DIN TBNN-S0-DRS-01



|                       |                |
|-----------------------|----------------|
| Tip                   | TBNN-S0-DRS-01 |
| Nr. ID                | 6814040        |
| <b>Date de sistem</b> |                |
| Temperatura mediului  | -40...+70 °C   |
| Clasă de protecție    | IP65           |
|                       | IP67           |
|                       | IP69K          |
| material carcasă      | PA6-GF30       |
| Culoarea carcasei     | negru          |
| Fără halogeni         | Da             |

- 1 buc
- Împământarea modulelor pe șină DIN:
- Aranjare ușoară a modulelor TBEN-S
- Crearea de grupuri de module compacte TBEN-S
- Instalare directă
- În concordanță cu dimensiunile instalației