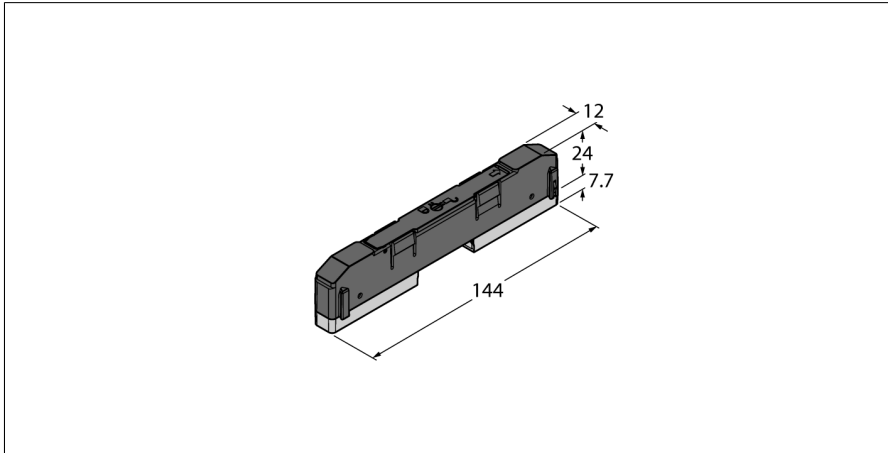


# Adaptor pentru montare grupuri de module TBEN-S pe șină DIN TBNN-S0-DRS-10



Tip	TBNN-S0-DRS-10
Nr. ID	6814042
<b>Date de sistem</b>	
Temperatura mediului	-40...+70 °C
Clasă de protecție	IP65 IP67 IP69K
material carcasă	PA6-GF30
Culoarea carcasei	negru
Fără halogeni	Da

- 10 bucăți
- Împământarea modulelor pe șină DIN:
- Aranjare ușoară a modulelor TBEN-S
- Crearea de grupuri de module compacte TBEN-S
- Instalare directă
- În concordanță cu dimensiunile instalației