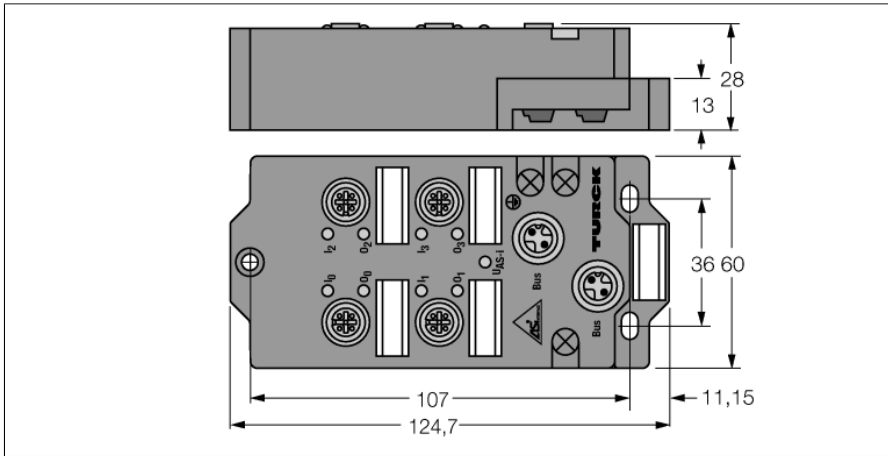


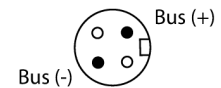
stație compactă fieldbus pentru AS-i 4 intrări, 4 ieșiri FAS4-CSG44



- conectare la bus prin intermediul cablului AS-I sau cu conector M12 x 1
- conectarea dispozitivelor cu conector M12 x 1
- specificații AS-i V2.1
- diagnoză scurtcircuit
- carcasă capsulată
- grad de protecție IP67
- domeniu adrese 1...31
- 4 intrări PNP
- 4 ieșiri PNP
- 24 Vcc

Fieldbus

Tip	FAS4-CSG44
Nr. ID	6821324
Număr de canale	4/4
Tensiune de alimentare / tensiune de sarcină	18...31 (AS-i) Vcc
consum intern	<20 mA plus alimentarea I/O
Intrări	
Număr de canale	4
Nivel de curent pentru semnal "Low"	<2 mA la 24 Vcc
Curent pentru nivel "High" al semnalului	3...3.4 mA la 24 Vcc
Întârziere la intrare	2,5 ms
Curent maxim de intrare	Total: 400 mA
Ieșiri	
Număr de canale	4
Curent de ieșire pe canal	200 mA
Protecție la scurtcircuit	Da
Domeniul de adrese Fieldbus	1...31
Adresa Fieldbus	?????AS-i addressing tool
LED-uri Bus	I/O: verde = on ???? . roșu = scurt-circuit (ieșiri) AS-i verde = OK . roșu/verde = eroare
Dimensiuni (l x L x h)	60 x 124.7 x 28 mm
material carcasă	???????fibre-glass reinforced Polyamide (PA6-GF30)
Montare	4 găuri de montare Ø 5.4 mm
Temperatura mediului	-25...+70 °C
Clasă de protecție	IP67



M12 x 1 Intrare/Ieșire

3-wire pnp sensor
DC actuator

