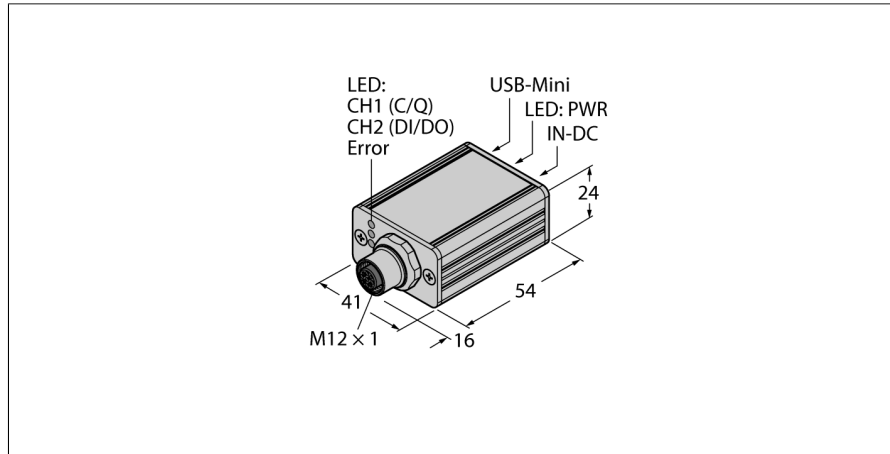


Master IO-Link v1.1 cu port USB integrat

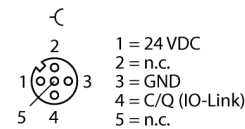
Funcționare pe 1-canal în mod IOL sau SIO

USB-2-IOL-0002



- Master IO-Link compatibil USB
- Punerea în funcțiune/parametrizarea dispozitivelor IO-Link via FDT/DTM
- Nu este necesar mediul de control
- Transmiterea datelor de proces și de service
- Conectoare integrate: USB/B, M12 × 1 Alimentare
- Alimentare prin USB sau prin sursă de alimentare externă (inclusă în set)
- Carcasă compactă din aluminiu
- Grad de protecție IP40

M12 × 1



Tip	USB-2-IOL-0002
Nr. ID	6825482
IO-Link	
IO-Link	Funcționare pe 1-canal în mod IOL sau SIO
Funcție	SIO, COM1, COM2, COM3
Număr port IO-Link	1
Rețea	USB
Caracteristici electrice	
Tensiune de alimentare	24 Vcc
Port IO-Link	M12 x 1, codat-A
Curent de sarcină maxim deasupra portului IO-Link	40 mA prin USB-B (1.6 A prin conector de alimentare)
Conexiune rețea	USB-B
Caracteristici Mecanice	
Dimensiuni	54 x 41 x 24mm
Masă	aprox. 0.096 kg
Temperatura mediului	-5...+55 °C
Temperatura de depozitare	-25...+70 °C
Clasă de protecție	IP40

Principiu de funcționare

Dispozitivele IO-Link sunt ușor de pus în funcțiune cu IO-Link master 1.1.

Sunt posibile: punerea în funcțiune a dispozitivelor IO-Link, citirea datelor de proces (PD) și citirea/scrierea datelor de parametrizare (SD) independent de nivelul de control ierarhic superior. Pinul 4 (C/Q) al IO-Link master poate fi utilizat fie în modul IO-Link (IOL), fie în modul standard IO (SIO), în funcție de parametrizarea DTM. Sunt posibile următoarele viteze de transmisie: 4.8 kbps (COM1), 38.4 kbps (COM2) și 230.4 kbps (COM3). În funcție de dispozitivul IO-Link conectat, este posibilă salvarea unei copii de siguranță pe un server de parametrizare integrat.

Conectare simplă la PC prin port USB. Ultima versiune DTM poate fi descărcată de pe: www.turck.com.

Dispozitivele IO-Link sunt alimentate direct prin miniportul USB integrat. În cazul unui consum crescut de curent, dispozitivele conectate trebuie alimentate printr-o sursă externă.

Stare led IO-Link master

LED	Culoare	Stare	Descriere
PWR	Galben	Stins	Lipsă alimentare
		Intermitent	subtensiune, suprasarcină cu alimentare prin USB
		Activ	pregătit
CH1(C/Q)	Verde	Stins	Mod SIO activ
		Clipsește lent	Mod de scanare IO-Link activ, fără comunicație
		rapid intermitent	Mod de preoperare IO-Link - activ
	Activ	Mod de preoperare IO-Link - activ	
	Galben	Stins	Semnal slab la portul 1
Activ		Semnal puternic la portul 1	
CH2(DI/DO)	Galben	Stins	Semnal slab la portul 2
		Activ	Semnal puternic la portul 2
Eroare	Roșu	Stins	Fără erori
		Activ	Scurtcircuit, suprasarcină, eroare de comunicație