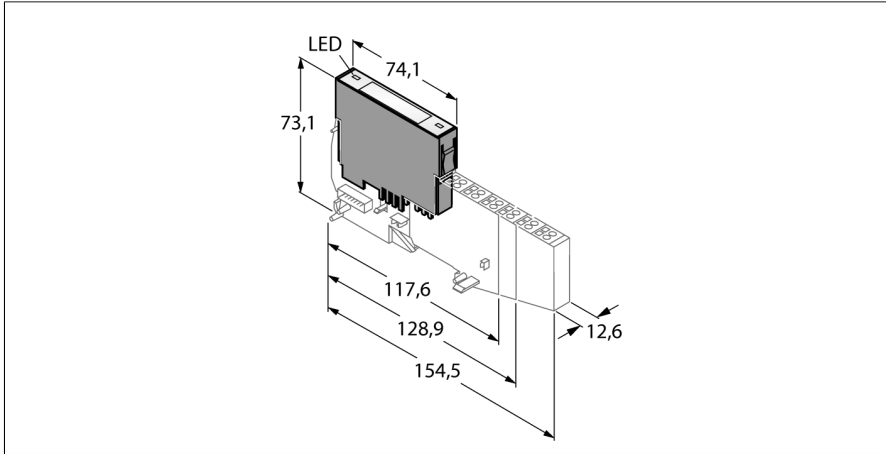


modul BL20

modul alimentare cu diagnoză

BL20-PF-24VDC-D



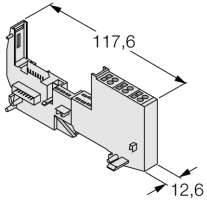
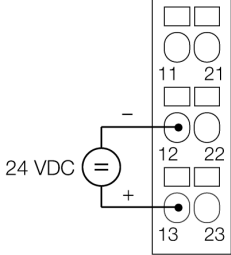
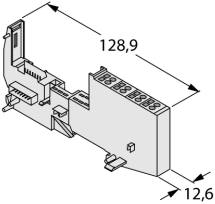
- Independent de tipul de fieldbus și tehnologia de conectare utilizate
- Grad de protecție IP20
- LED-uri pentru afișare stare, alimentare și diagnoză
- poate fi utilizat pentru formarea unor grupuri cu potențial comun
- alimentare în câmp cu tensiune nominală de 24 Vcc

Principiu de funcționare

Modulele BL20 sunt conectate în module de bază fără parte electronică, necesare pentru conectarea dispozitivelor din câmp. Întreținerea este ușurată semnificativ datorită modului de conectare a modulelor electronice. Flexibilitatea este îmbunătățită deoarece modulele de bază permit alegerea tehnologiei de conectare cu șurub sau cu clemă elastică. Modulele electronice sunt complet independente de nivelul superior al bus-ului prin utilizarea gateway-urilor.

Tip	BL20-PF-24VDC-D
Nr. ID	6827007
Alimentarea elementelor din câmp	24 VDC
Domeniu admisibil	18...30 Vcc
Nominal current from module bus	≤ 28 mA
Curent maxim de alimentare în câmp	10 A
Conectivitate ieșiri	Șurub, clemă elastică
Număr bits de diagnoză	4
Dimensiuni (l x L x h)	12.6 x 74.1 x 55.4 mm
Certificări	CE, cULus, zona 2, Clasa I, Div. 2
Temperatura mediului	0...+55 °C
Temperatura de depozitare	-25...+85 °C
Umiditate relativă	15...95 %, condensarea nu e permisă
Test vibrații	Conf. cu EN 61131
Test la șocuri mecanice	Conf. cu IEC 60068-2-27
Test la cădere liberă	conform IEC 68-2-31 și cădere liberă conform IEC 68-2-32
Compatibilitate electromagnetică (interferențe)	Conf. cu EN 50082-2
Clasă de protecție	IP20
MTTF	1663 ani conform SN 29500 (Ed. 99) 20 °C

module de bază compatibile

Desen cu dimensiuni	Tip	Configurație pini
	<p>BL20-P3T-SBB 6827036 conectare cu cleme elastice</p> <p>BL20-P3S-SBB 6827037 conector cu șurub</p>	<p>Diagramă de conexiuni</p> 
	<p>BL20-P4T-SBBC 6827038 conectare cu clemă elastică, acces la șina C</p> <p>BL20-P4S-SBBC 6827039 conectare cu șurub, acces la șina C</p>	<p>Diagramă de conexiuni</p> 