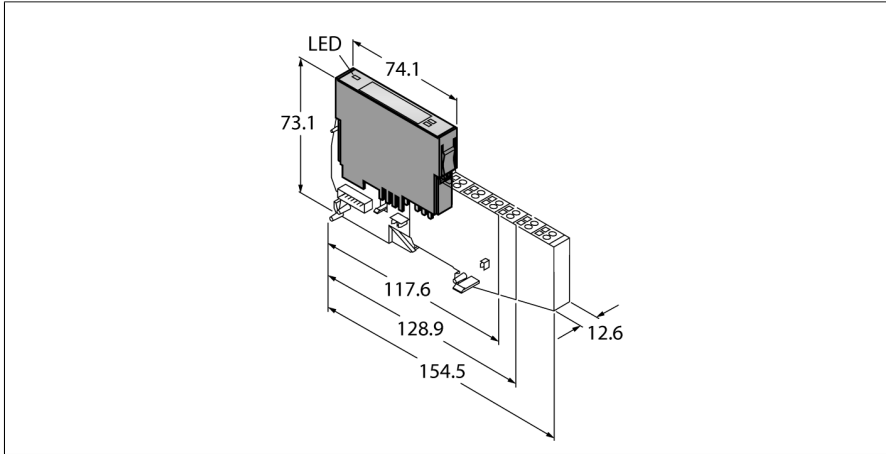


modul BL20

2 intrări digitale, NPN

BL20-2DI-24VDC-N



- Independent de tipul de fieldbus și tehnologia de conectare utilizate
- Grad de protecție IP20
- LED-uri pentru afișare stare și pentru diagnoză
- izolare galvanică cu optocuploare față de field level
- 2 intrări digitale, 24 Vcc, comutare N

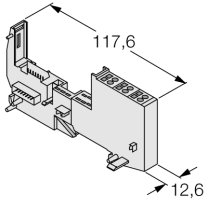
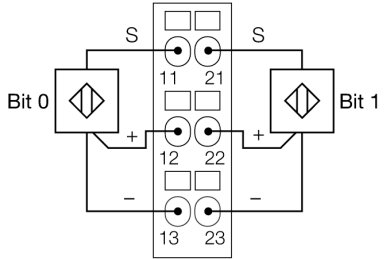
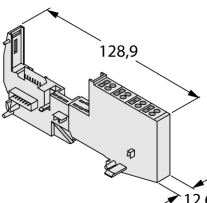
Principiu de funcționare

Modulele BL20 sunt conectate în module de bază fără parte electronică, necesare pentru conectarea dispozitivelor din câmp. Întreținerea este ușurată semnificativ datorită modului de conectare a modulelor electronice. Flexibilitatea este îmbunătățită deoarece modulele de bază permit alegerea tehnologiei de conectare cu șurub sau cu cleme elastice.

Modulele electronice sunt complet independente de nivelul superior al bus-ului prin utilizarea gateway-urilor.

Tip	BL20-2DI-24VDC-N
Nr. ID	6827010
Număr de canale	2
Tensiune de alimentare nominală	24 VDC
Curent nominal din alimentarea din câmp	≤ 20 mA
Nominal current from module bus	≤ 28 mA
Pierdere de putere, tipic	≤ 0.7 W
Intrări	
Tip de intrare	NPN
Semnal de tensiune - nivel jos	> 13 V
Nivel de tensiune pentru semnal "High"	0...5 V
Nivel de curent pentru semnal "Low"	0...1,2 mA
Curent pentru nivel "High" al semnalului	1,3...6 mA
Întârziere la intrare	< 0,2 ms
Izolarea electrică	optocuploare pentru nivelul câmpului
Conectivitate ieșiri	Șurub, clemă elastică
Dimensiuni (l x L x h)	12.6 x 74.1 x 55.4 mm
Certificări	CE, cULus, zona 2, Clasa I, Div. 2
Temperatura mediului	0...+55 °C
Temperatura de depozitare	-25...+85 °C
Umiditate relativă	15...95 %, condensarea nu e permisă
Test vibrații	Conf. cu EN 61131
Test la șocuri mecanice	Conf. cu IEC 60068-2-27
Test la cădere liberă	conform IEC 68-2-31 și cădere liberă conform IEC 68-2-32
Compatibilitate electromagnetică (interferențe)	Conf. cu EN 50082-2
Clasă de protecție	IP20

module de bază compatibile

Desen cu dimensiuni	Tip	Configurație pini
	<p>BL20-S3T-SBB 6827044 conectare cu cleme elastice</p> <p>BL20-S3S-SBB 6827045 conector cu șurub</p>	<p>Diagramă de conexiuni</p> 
	<p>BL20-S4T-SBBC 6827050 conectare cu clemă elastică, acces la șina C</p> <p>BL20-S4S-SBBC 6827051 conectare cu șurub, acces la șina C</p>	<p>Diagramă de conexiuni</p> 