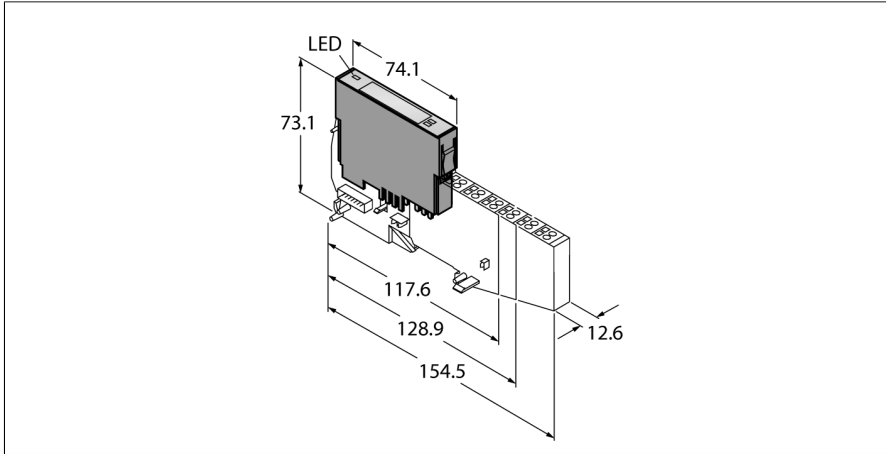


# modul BL20

## 2 intrări digitale, 230Vca

### BL20-2DI-120/230VAC



- Independent de tipul de fieldbus și tehnologia de conectare utilizate
- Grad de protecție IP20
- LED-uri pentru afișare stare și pentru diagnoză
- izolare galvanică cu optocuploare față de field level
- 2 intrări digitale, 120/230Vca

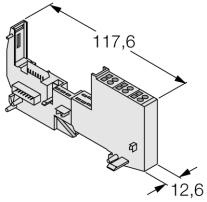
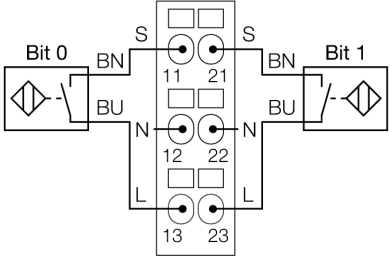
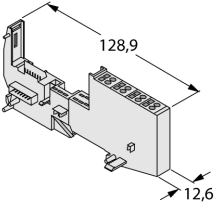
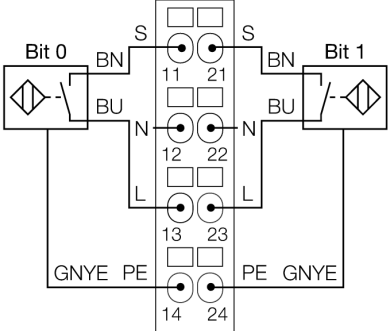
#### Principiu de funcționare

Modulele BL20 sunt conectate în module de bază fără parte electronică, necesare pentru conectarea dispozitivelor din câmp. Întreținerea este ușurată semnificativ datorită modului de conectare a modulelor electronice. Flexibilitatea este îmbunătățită deoarece modulele de bază permit alegerea tehnologiei de conectare cu șurub sau cu cleme elastice.

Modulele electronice sunt complet independente de nivelul superior al bus-ului prin utilizarea gateway-urilor.

Tip	BL20-2DI-120/230VAC
Nr. ID	6827011
Număr de canale	2
Tensiune de alimentare nominală	120 / 230 VAC
Curent nominal din alimentarea din câmp	≤ 20 mA
Nominal current from module bus	≤ 28 mA
Pierdere de putere, tipic	≤ 1 W
<b>Intrări</b>	
Semnal de tensiune - nivel jos	0...20 Vca
Nivel de tensiune pentru semnal "High"	79...265 Vca
Domeniu de frecvență	47,5...63 Hz
Nivel de curent pentru semnal "Low"	0...1 mA
Curent pentru nivel "High" al semnalului	3...10 mA
Întârziere la intrare	< 20 ms
Izolare electrică	optocuploare pentru nivelul câmpului
Conectivitate ieșiri	Șurub, clemă elastică
Dimensiuni (l x L x h)	12.6 x 74.1 x 55.4 mm
Certificări	CE, cULus
Temperatura mediului	0...+55 °C
Temperatura de depozitare	-25...+85 °C
Umiditate relativă	15...95 %, condensarea nu e permisă
Test vibrații	Conf. cu EN 61131
Test la șocuri mecanice	Conf. cu IEC 60068-2-27
Test la cădere liberă	conform IEC 68-2-31 și cădere liberă conform IEC 68-2-32
Compatibilitate electromagnetică (interferențe)	Conf. cu EN 50082-2
Clasă de protecție	IP20
MTTF	1421 ani conform SN 29500 (Ed. 99) 20 °C

## module de bază compatibile

Desen cu dimensiuni	Tip	Configurație pini
	<p><b>BL20-S3T-SBB</b> 6827044 conectare cu cleme elastice</p> <p><b>BL20-S3S-SBB</b> 6827045 conector cu șurub</p>	<p>Diagramă de conexiuni</p> 
	<p><b>BL20-S4T-SBBC</b> 6827050 conectare cu clemă elastică, acces la șina C</p> <p><b>BL20-S4S-SBBC</b> 6827051 conectare cu șurub, acces la șina C</p>	<p>Diagramă de conexiuni</p> 

**Accesorii**

Tip	Număr identificare		Desen cu dimensiuni
ZBW5-2BETÄTIGUNGSWERZE	6827106	Unealtă pentru cleme elastice	