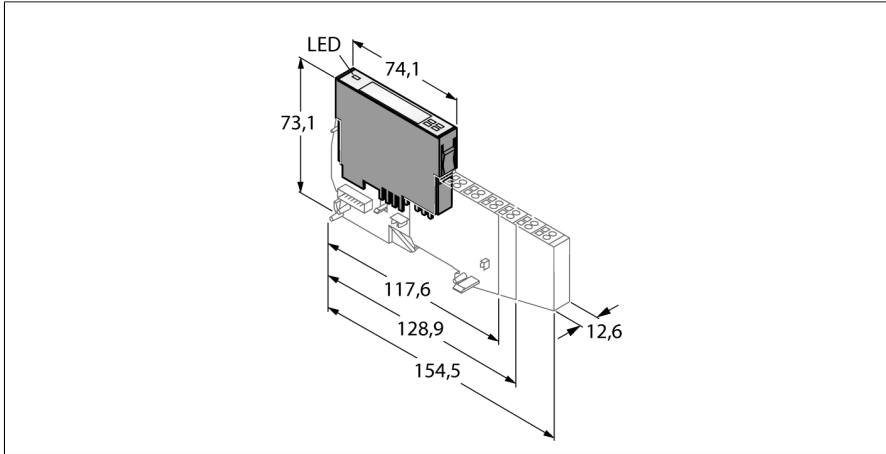


modul BL20

4 intrări digitale, PNP

BL20-4DI-24VDC-P



- Independent de tipul de fieldbus și tehnologia de conectare utilizate
- Grad de protecție IP20
- LED-uri pentru afișare stare și pentru diagnoză
- izolare galvanică cu optocuploare față de field level
- 4 intrări digitale, 24 Vcc
- Comutare P

Principiu de funcționare

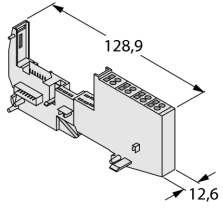
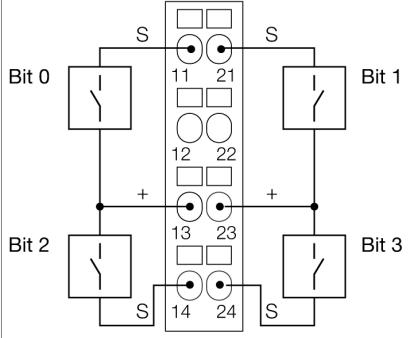
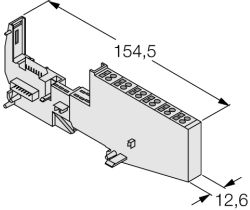
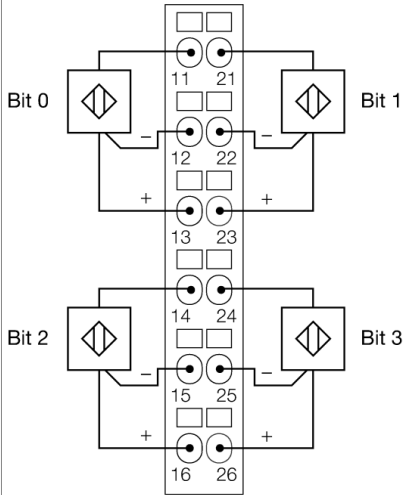
Modulele BL20 sunt conectate în module de bază fără parte electronică, necesare pentru conectarea dispozitivelor din câmp. Întreținerea este ușurată semnificativ datorită modului de conectare a modulelor electronice. Flexibilitatea este îmbunătățită deoarece modulele de bază permit alegerea tehnologiei de conectare cu șurub sau cu cleme elastice. Modulele electronice sunt complet independente de nivelul superior al bus-ului prin utilizarea gateway-urilor.

Tip	BL20-4DI-24VDC-P
Nr. ID	6827012
Număr de canale	4
Tensiune de alimentare nominală	24 VDC
Curent nominal din alimentarea din câmp	≤ 40 mA
Nominal current from module bus	≤ 28 mA
Pierdere de putere, tipic	≤ 1 W

Intrări	
Tip de intrare	PNP
Semnal de tensiune - nivel jos	-30...+5 V
Nivel de tensiune pentru semnal "High"	15...30 V
Nivel de curent pentru semnal "Low"	0...1,5 mA
Curent pentru nivel "High" al semnalului	2...10 mA
Întârziere la intrare	< 0,2 ms
Izolarea electrică	optocuploare pentru nivelul câmpului
Conectivitate ieșiri	Șurub, clemă elastică

Dimensiuni (l x L x h)	12.6 x 74.1 x 55.4 mm
Certificări	CE, cULus, zona 2, Clasa I, Div. 2
Temperatura mediului	0...+55 °C
Temperatura de depozitare	-25...+85 °C
Umiditate relativă	15...95 %, condensarea nu e permisă
Test vibrații	Conf. cu EN 61131
Test la șocuri mecanice	Conf. cu IEC 60068-2-27
Test la cădere liberă	conform IEC 68-2-31 și cădere liberă conform IEC 68-2-32
Compatibilitate electromagnetică (interferențe)	Conf. cu EN 50082-2
Clasă de protecție	IP20
MTTF	1172 ani conform SN 29500 (Ed. 99) 20 °C

module de bază compatibile

Desen cu dimensiuni	Tip	Configurație pini
	<p>BL20-S4T-SBBS 6827046 conectare cu cleme elastice</p> <p>BL20-S4S-SBBS 6827047 conector cu șurub</p>	<p>Diagramă de conexiuni</p> 
	<p>BL20-S6T-SBBSBB 6827052 conectare cu cleme elastice</p> <p>BL20-S6S-SBBSBB 6827053 conector cu șurub</p>	<p>Diagramă de conexiuni</p> 

Accesorii

Tip	Număr identificare		Desen cu dimensiuni
ZBW5-2BETÄTIGUNGSWERZE	6827106	Unealtă pentru cleme elastice	