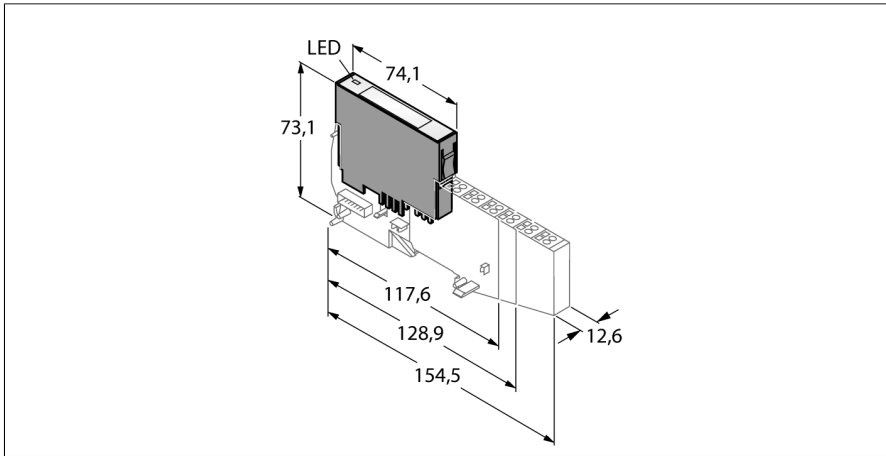


# modul BL20

## 2 intrări analogice pentru senzori Pt și Ni

### BL20-2AI-PT/NI-2/3



- Independent de tipul de fieldbus și tehnologia de conectare utilizate
- Grad de protecție IP20
- LED-uri pentru afișare stare și pentru diagnoză
- izolare galvanică cu optocuploare față de field level
- 2 intrări analogice pentru Pt100, Pt500 și Pt1000 precum și pentru Ni100 și Ni1000

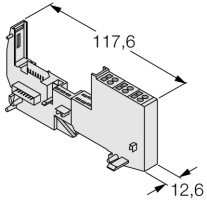
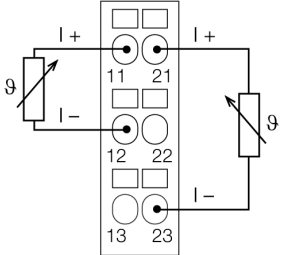
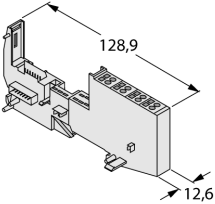
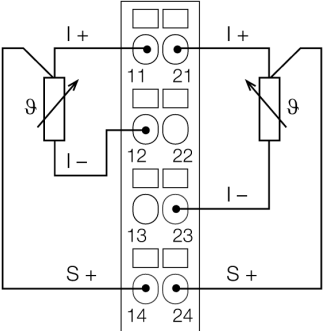
#### Principiu de funcționare

Modulele BL20 sunt conectate în module de bază fără parte electronică, necesare pentru conectarea dispozitivelor din câmp. Întreținerea este ușurată semnificativ datorită modului de conectare a modulelor electronice. Flexibilitatea este îmbunătățită deoarece modulele de bază permit alegerea tehnologiei de conectare cu șurub sau cu clemă elastice. Modulele electronice sunt complet independente de nivelul superior al bus-ului prin utilizarea gateway-urilor.

Tip	BL20-2AI-PT/NI-2/3
Nr. ID	6827017
Număr de canale	2
Tensiune de alimentare nominală	24 VDC
Curent nominal din alimentarea din câmp	≤ 30 mA
Nominal current from module bus	≤ 45 mA
Pierdere de putere, tipic	≤ 1 W
<b>Intrări</b>	
Tip de intrare	Pt100, Pt200, Pt500, Pt1000, Ni100, Ni1000
Izolare electrică	electronică pentru nivelul superior al bus-ului
Conectivitate ieșiri	Șurub, clemă elastică
Frecvență limită maximă, analogic	2 Hz
Liniaritate	≤ 0.1 %
Eroare la 23 °C	< 0.2 %
Repetabilitate	0.05 %
Coefficient de temperatură	< 300 ppm/°C din capătul de scală
Rezoluție	16 Bit
Afișarea valorii măsurate	întreg cu semn 16 bit 12 bit, aliniat la stânga
Timp de ciclu	≤ 200 ms
Curent de măsură	< 1 mA
Număr bytes de diagnoză	2
Număr bytes de parametrizare	4

Dimensiuni (l x L x h)	12.6 x 74.1 x 55.4 mm
Certificări	CE, cULus, zona 2, Clasa I, Div. 2
Temperatura mediului	0...+55 °C
Temperatura de depozitare	-25...+85 °C
Umiditate relativă	15...95 %, condensarea nu e permisă
Test vibrații	Conf. cu EN 61131
Test la șocuri mecanice	Conf. cu IEC 60068-2-27
Test la cădere liberă	conform IEC 68-2-31 și cădere liberă conform IEC 68-2-32
Compatibilitate electromagnetică (interferențe)	Conf. cu EN 50082-2
Clasă de protecție	IP20
MTTF	576 ani conform SN 29500 (Ed. 99) 20 °C

## module de bază compatibile

Desen cu dimensiuni	Tip	Configurație pini
	<p><b>BL20-S3T-SBB</b> 6827044 conectare cu cleme elastice</p> <p><b>BL20-S3S-SBB</b> 6827045 conector cu șurub</p>	<p>Tehnologie de conexiune cu 2-fire</p> 
	<p><b>BL20-S4T-SBBS</b> 6827046 conectare cu cleme elastice</p> <p><b>BL20-S4S-SBBS</b> 6827047 conector cu șurub</p>	<p>Tehnologie de conexiune cu 3-fire</p> 

**Accesorii**

Tip	Număr identificare		Desen cu dimensiuni
ZBW5-2BETÄTIGUNGSWERZE	6827106	Unealtă pentru cleme elastice	