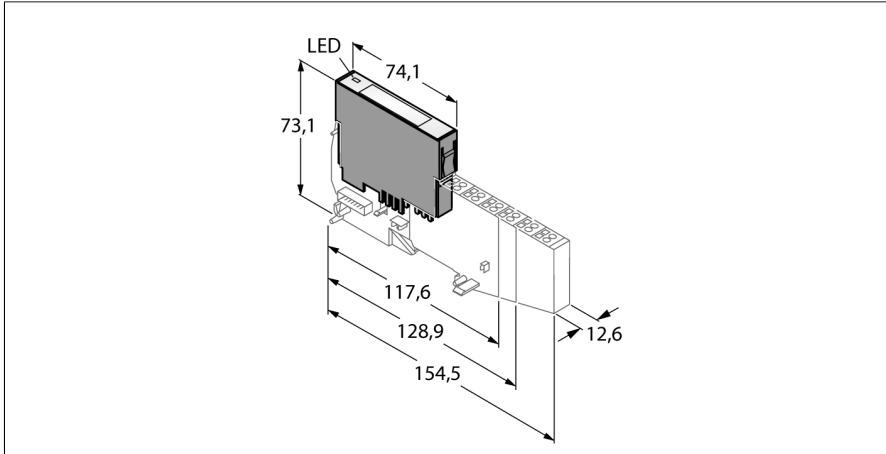


modul BL20

2 intrări analogice termocupluri

BL20-2AI-THERMO-PI



- Independent de tipul de fieldbus și tehnologia de conectare utilizate
- Grad de protecție IP20
- LED-uri pentru afișare stare și pentru diagnoză
- izolare galvanică cu optocuploare față de field level
- 2 intrări analogice pentru conectare termocupluri tip B, E, J, K, N, R, S și T
- Modul de bază cu compensarea internă a joncțiunii reci

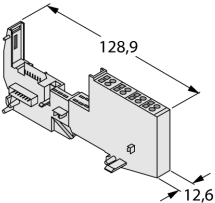
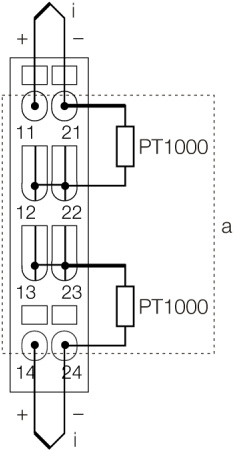
Principiu de funcționare

Modulele BL20 sunt conectate în module de bază fără parte electronică, necesare pentru conectarea dispozitivelor din câmp. Întreținerea este ușurată semnificativ datorită modului de conectare a modulelor electronice. Flexibilitatea este îmbunătățită deoarece modulele de bază permit alegerea tehnologiei de conectare cu șurub sau cu clemă elastică. Modulele electronice sunt complet independente de nivelul superior al bus-ului prin utilizarea gateway-urilor.

Tip	BL20-2AI-THERMO-PI
Nr. ID	6827020
Număr de canale	2
Tensiune de alimentare nominală	24 VDC
Curent nominal din alimentarea din câmp	≤ 30 mA
Nominal current from module bus	≤ 45 mA
Pierdere de putere, tipic	≤ 1 W
Intrări	
Tip de intrare	Tipuri B, E, J, K, N, R, S, T
Izolare electrică	?????electronics for the field level
Conectivitate ieșiri	Șurub, clemă elastică
Rezoluție tensiunii	± 50 mV: < 2 μV ± 100 mV: < 4 μV ± 500 mV: < 20 μV ± 1000 mV: < 50 μV
Frecvență limită maximă, analogic	2 Hz
Liniaritate	≤ 0.1 %
Eroare la 23 °C	< 0.2 %
Repetabilitate	0.05 %
Coefficient de temperatură	< 300 ppm/°C din capătul de scală
Rezoluție	16 Bit
Afișarea valorii măsurate	Întreg cu semn 16 bit 12 bit, aliniat la stânga
Timp de ciclu	≤ 300 ms
Număr bytes de diagnoză	2
Număr bytes de parametrizare	2

Dimensiuni (l x L x h)	12.6 x 74.1 x 55.4 mm
Certificări	CE, cULus, zona 2, Clasa I, Div. 2
Temperatura mediului	0...+55 °C
Temperatura de depozitare	-25...+85 °C
Umiditate relativă	15...95 %, condensarea nu e permisă
Test vibrații	Conf. cu EN 61131
Test la șocuri mecanice	Conf. cu IEC 60068-2-27
Test la cădere liberă	conform IEC 68-2-31 și cădere liberă conform IEC 68-2-32
Compatibilitate electromagnetică (interferențe)	Conf. cu EN 50082-2
Clasă de protecție	IP20
MTTF	422 ani conform SN 29500 (Ed. 99) 20 °C

module de bază compatibile

Desen cu dimensiuni	Tip	Configurație pini
	<p>BL20-S4T-SBBS-CJ 6827048 Conectare cu cleme elastice, a: Compensare internă a joncțiunii reci în modulul de bază</p> <p>BL20-S4S-SBBS-CJ 6827049 Conectare cu șurub, a: Compensare internă a joncțiunii reci în modulul de bază</p>	<p>Diagramă de conexiuni</p> 

Accesorii

Tip	Număr identificare		Desen cu dimensiuni
ZBW5-2BETÄTIGUNGSWERZE	6827106	Unealtă pentru cleme elastice	