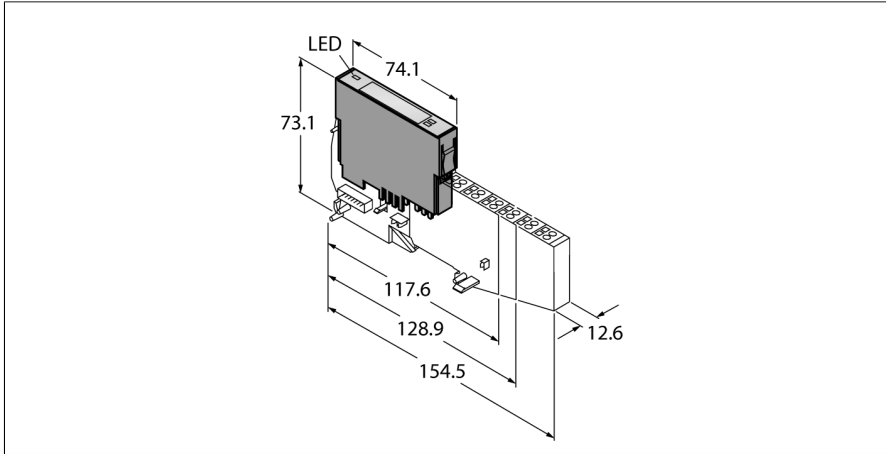


modul BL20

2 ieșiri digitale, PNP, 2,0 A

BL20-2DO-24VDC-2A-P



- Independent de tipul de fieldbus și tehnologia de conectare utilizate
- Grad de protecție IP20
- LED-uri pentru afișare stare și pentru diagnoză
- izolare galvanică cu optocuploare față de field level
- 2 ieșiri digitale, 24 Vcc
- Max. 2 A
- Comutare P

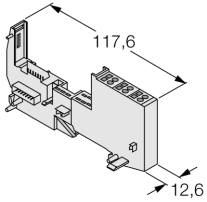
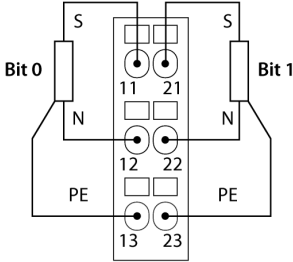
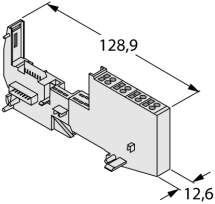
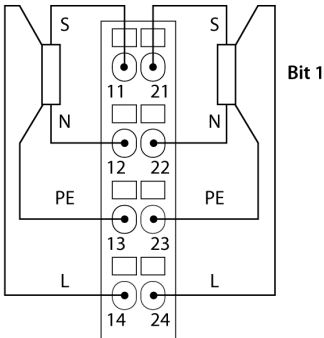
Principiu de funcționare

Modulele BL20 sunt conectate în module de bază fără parte electronică, necesare pentru conectarea dispozitivelor din câmp. Întreținerea este ușurată semnificativ datorită modului de conectare a modulelor electronice. Flexibilitatea este îmbunătățită deoarece modulele de bază permit alegerea tehnologiei de conectare cu șurub sau cu cleme elastice. Modulele electronice sunt complet independente de nivelul superior al bus-ului prin utilizarea gateway-urilor.

Tip	BL20-2DO-24VDC-2A-P
Nr. ID	6827026
Număr de canale	2
Tensiune de alimentare nominală	24 VDC
Curent nominal din alimentarea din câmp	≤ 50 mA
Nominal current from module bus	≤ 33 mA
Pierdere de putere, tipic	≤ 1 W
Conectivitate ieșiri	Șurub, clemă elastică
Ieșiri	
Tip de ieșire	PNP
Tensiune de ieșire	24 Vcc
Curent de ieșire pe canal	2 A
Întârziere la ieșire	0.1 ms
Tip de sarcină	rezistiv, inductiv, bec de sarcină
Impedanța de sarcină, componenta rezistivă	> 12 Ω
Impedanța de sarcină, componenta inductivă	< 1.2 H
Bec de sarcină	< 6 W
Frecvență de comutare, sarcină rezistivă	< 5000 Hz
Frecvență de comutare, cu bec de sarcină	< 10 Hz
Protecție la scurtcircuit	Da
Factor de simultaneitate	1
Izolarea electrică	?????electronics for the field level
Număr bits de diagnoză	2

Dimensiuni (l x L x h)	12.6 x 74.1 x 55.4 mm
Certificări	CE, cULus, zona 2, Clasa I, Div. 2
Temperatura mediului	0...+55 °C
Temperatura de depozitare	-25...+85 °C
Umiditate relativă	15...95 %, condensarea nu e permisă
Test vibrații	Conf. cu EN 61131
Test la șocuri mecanice	Conf. cu IEC 60068-2-27
Test la cădere liberă	conform IEC 68-2-31 și cădere liberă conform IEC 68-2-32
Compatibilitate electromagnetică (interferențe)	Conf. cu EN 50082-2
Clasă de protecție	IP20
MTTF	680 ani conform SN 29500 (Ed. 99) 20 °C

module de bază compatibile

Desen cu dimensiuni	Tip	Configurație pini
	<p>BL20-S3T-SBC 6827058 conectare cu clemă elastică, acces la șina C</p> <p>BL20-S3S-SBC 6827059 conectare cu șurub, acces la șina C</p>	<p>Diagramă de conexiuni</p> 
	<p>BL20-S4T-SBCS 6827063 conectare cu clemă elastică, acces la șina C</p> <p>BL20-S4S-SBCS 6827060 conectare cu șurub, acces la șina C</p>	<p>Diagramă de conexiuni</p> 

Accesorii

Tip	Număr identificare		Desen cu dimensiuni
ZBW5-2BETÄTIGUNGSWERKZEUG	6827106	Unealtă pentru cleme elastice	