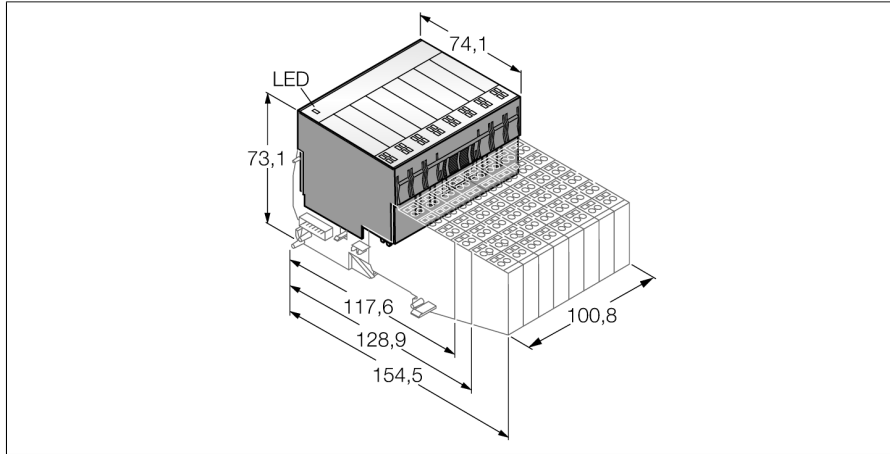


modul BL20

16 ieșiri digitale, PNP, 0,5 A

BL20-16DO-24VDC-0.5A-P



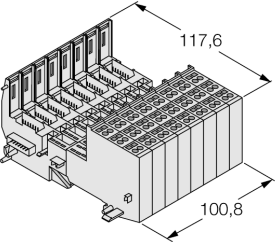
- Independent de tipul de fieldbus și tehnologia de conectare utilizate
- Grad de protecție IP20
- LED-uri pentru afișare stare și pentru diagnoză
- izolare galvanică cu optocuploare față de field level
- 16 ieșiri digitale, 24 Vcc, max. 0,5 A, tip PNP

Principiu de funcționare

Modulele BL20 sunt conectate în module de bază fără parte electronică, necesare pentru conectarea dispozitivelor din câmp. Întreținerea este ușurată semnificativ datorită modului de conectare a modulelor electronice. Flexibilitatea este îmbunătățită deoarece modulele de bază permit alegerea tehnologiei de conectare cu șurub sau cu clemă elastică. Modulele electronice sunt complet independente de nivelul superior al bus-ului prin utilizarea gateway-urilor.

Tip	BL20-16DO-24VDC-0.5A-P
Nr. ID	6827027
Număr de canale	16
Tensiune de alimentare nominală	24 VDC
Curent nominal din alimentarea din câmp	≤ 50 mA
Nominal current from module bus	≤ 120 mA
Pierdere de putere, tipic	≤ 4 W
Conectivitate ieșiri	Șurub, clemă elastică
Ieșiri	
Tip de ieșire	PNP
Tensiune de ieșire	24 Vcc
Curent de ieșire pe canal	0.5 A
Întârziere la ieșire	0.1 ms
Tip de sarcină	rezistiv, inductiv, bec de sarcină
Impedanța de sarcină, componenta rezistivă	> 48 Ω
Impedanța de sarcină, componenta inductivă	< 1.2 H
Bec de sarcină	< 6 W
Frecvență de comutare, sarcină rezistivă	< 100 Hz
Protecție la scurtcircuit	Da
Factor de simultaneitate	1
Izolarea electrică	?????electronics for the field level
Număr bits de diagnoză	4
Dimensiuni (l x L x h)	100.8 x 74.1 x 55.4 mm
Certificări	CE, cULus, zona 2, Clasa I, Div. 2
Temperatura mediului	0...+55 °C
Temperatura de depozitare	-25...+85 °C
Umiditate relativă	15...95 %, condensarea nu e permisă
Test vibrații	Conf. cu EN 61131
Test la șocuri mecanice	Conf. cu IEC 60068-2-27
Test la cădere liberă	conform IEC 68-2-31 și cădere liberă conform IEC 68-2-32
Compatibilitate electromagnetică (interferențe)	Conf. cu EN 50082-2
Clasă de protecție	IP20

module de bază compatibile

Desen cu dimensiuni	Tip	Configurație pini
	<p>BL20-B3T-SBC 6827061 conectare cu clemă elastică, acces la șina C</p> <p>BL20-B3S-SBC 6827062 conectare cu șurub, acces la șina C</p>	<p>Diagramă de conexiuni</p> 