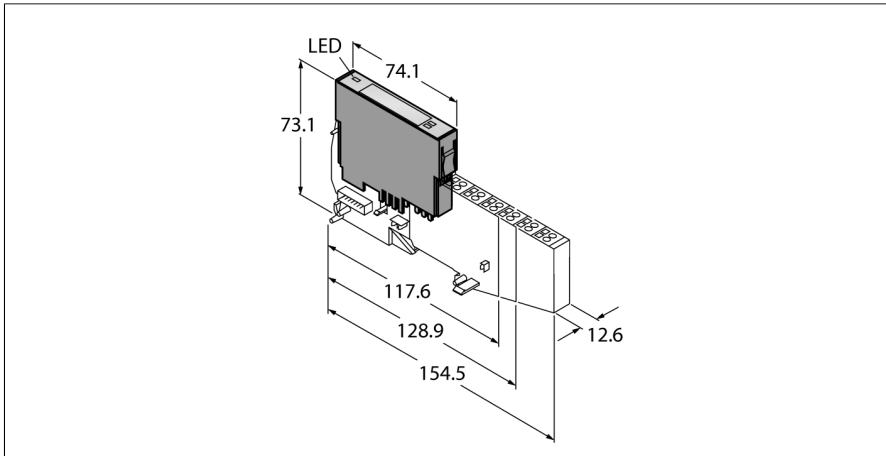


# modul BL20

## modul rele, 2 x normal închis

### BL20-2DO-R-NC



- Independent de tipul de fieldbus și tehnologia de conectare utilizate
- Grad de protecție IP20
- LED-uri pentru afișare stare și pentru diagnoză
- izolare galvanică cu optocuploare față de field level
- 2 canale normal închis

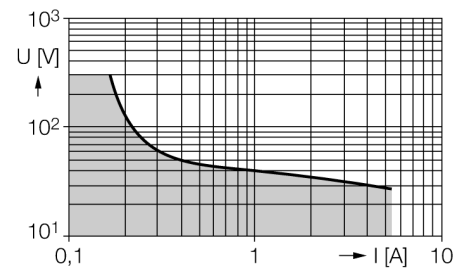
#### Principiu de funcționare

Modulele BL20 sunt conectate în module de bază fără parte electronică, necesare pentru conectarea dispozitivelor din câmp. Întreținerea este ușurată semnificativ datorită modului de conectare a modulelor electronice. Flexibilitatea este îmbunătățită deoarece modulele de bază permit alegerea tehnologiei de conectare cu șurub sau cu cleme elastice.

Modulele electronice sunt complet independente de nivelul superior al bus-ului prin utilizarea gateway-urilor.

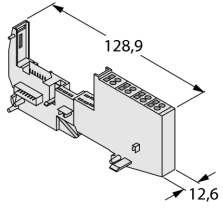
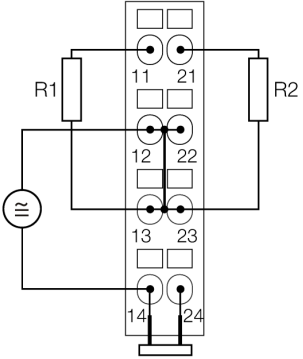
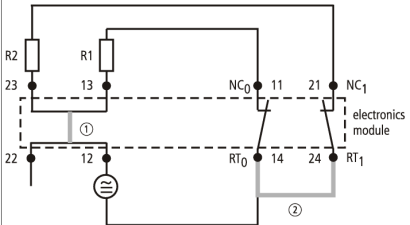
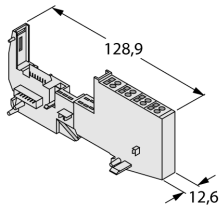
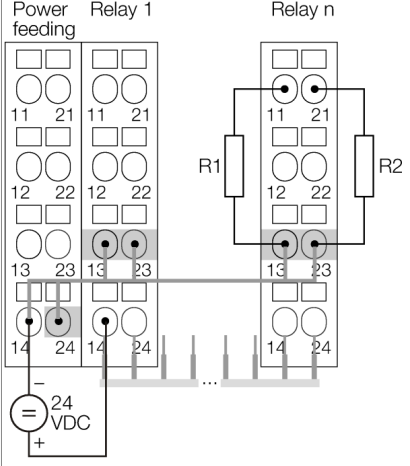
#### Caracteristica de ieșire

Definiție: La 1000 de cicluri de comutare, poate apărea un arc electric de > 10 ms.



Tip	BL20-2DO-R-NC
Nr. ID	6827028
Număr de canale	2 contacte NC
Tensiune de alimentare nominală	24 VDC
Curent nominal din alimentarea din câmp	≤ 20 mA
Nominal current from module bus	≤ 28 mA
Pierdere de putere, tipic	≤ 1 W
Conectivitate ieșiri	Șurub, clemă elastică
Ieșiri	
Tip de sarcină	rezistiv, inductiv, bec de sarcină
Tensiune nominală de sarcină	230/30 Vca/cc
Factor de simultaneitate	1
Durată de viață la 230 Vca, 5 A	100000
Durată de viață la 230 Vca, 0,5 A	1000000
Curent de ieșire cu tensiune de c.c. (rezistiv)	vezi caracteristica de ieșire
Izolarea electrică	?????electronics for the field level
Dimensiuni (l x L x h)	12.6 x 74.1 x 55.4 mm
Certificări	CE, cULus, zona 2, Clasa I, Div. 2
Temperatura mediului	0...+55 °C
Temperatura de depozitare	-25...+85 °C
Umiditate relativă	15...95 %, condensarea nu e permisă
Test vibrații	Conf. cu EN 61131
Test la șocuri mecanice	Conf. cu IEC 60068-2-27
Test la cădere liberă	conform IEC 68-2-31 și cădere liberă conform IEC 68-2-32
Compatibilitate electromagnetică (interferențe)	Conf. cu EN 50082-2
Clasă de protecție	IP20

## module de bază compatibile

Desen cu dimensiuni	Tip	Configurație pini
	<p><b>BL20-S4T-SBBS</b> 6827046 conectare cu cleme elastice</p> <p><b>Comentarii</b> ???????with externally applied supply and cross connected root ???????1) Jumpered in the electronics ???????2) cross-connection via QVR in the base</p> <p><b>BL20-S4S-SBBS</b> 6827047 conector cu șurub</p> <p><b>Comentarii</b> ???????with externally applied supply and cross connected root ???????1) Jumpered in the electronics ???????2) cross-connection via QVR in the base</p>	<p><b>Diagramă de conexiuni</b></p>  <p><b>Schema de conexiune a modului</b></p> 
	<p><b>BL20-S4T-SBCS</b> 6827063 conectare cu cleme elastice</p> <p><b>Comentarii</b> ?????????with supply via C rail and cross connected root 1) șină C ?????????2) cross-connection via QVR in the base; max. 8 relay modules</p> <p><b>BL20-S4S-SBCS</b> 6827060 conector cu șurub</p> <p><b>Comentarii</b> ?????????with supply via C rail and cross connected root 1) șină C ?????????2) cross-connection via QVR in the base; max. 8 relay modules</p>	<p><b>Diagramă de conexiuni</b></p> <p>Power feeding    Relay 1    Relay n</p>  <p><b>Schema de conexiune a modului</b></p> 