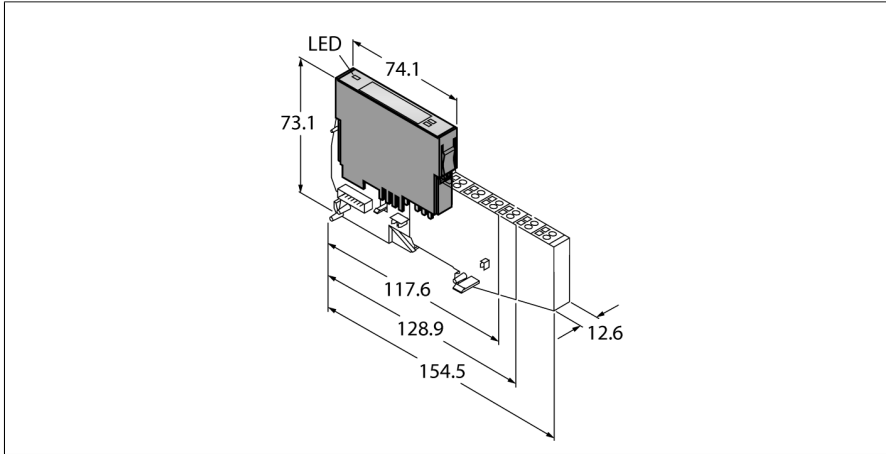


modul BL20

modul releu, 2 x comutator

BL20-2DO-R-CO



- Independent de tipul de fieldbus și tehnologia de conectare utilizate
- Grad de protecție IP20
- LED-uri pentru afișare stare și pentru diagnoză
- izolare galvanică cu optocuploare față de field level
- 2 canale comutator

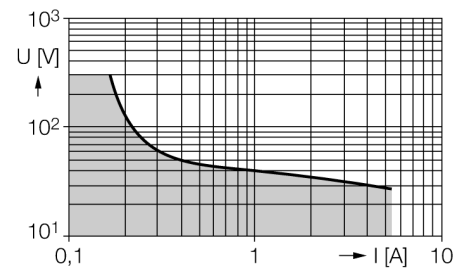
Principiu de funcționare

Modulele BL20 sunt conectate în module de bază fără parte electronică, necesare pentru conectarea dispozitivelor din câmp. Întreținerea este ușurată semnificativ datorită modului de conectare a modulelor electronice. Flexibilitatea este îmbunătățită deoarece modulele de bază permit alegerea tehnologiei de conectare cu șurub sau cu cleme elastice.

Modulele electronice sunt complet independente de nivelul superior al bus-ului prin utilizarea gateway-urilor.

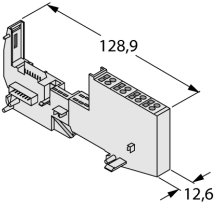
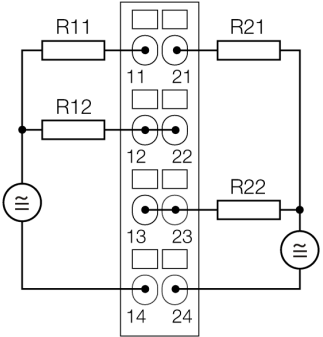
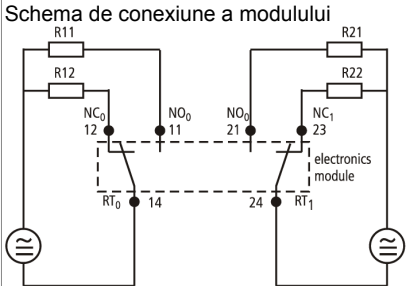
Caracteristica de ieșire

Definiție: La 1000 de cicluri de comutare, poate apărea un arc electric de > 10 ms.



Tip	BL20-2DO-R-CO
Nr. ID	6827030
Număr de canale	2 contacte comutatoare, separate galvanic
Tensiune de alimentare nominală	24 VDC
Curent nominal din alimentarea din câmp	≤ 20 mA
Nominal current from module bus	≤ 28 mA
Pierdere de putere, tipic	≤ 1 W
Conectivitate ieșiri	Șurub, clemă elastică
Ieșiri	
Tip de sarcină	rezistiv, inductiv, bec de sarcină
Tensiune nominală de sarcină	230/30 Vca/cc
Factor de simultaneitate	1
Durată de viață la 230 Vca, 5 A	100000
Durată de viață la 230 Vca, 0,5 A	1000000
Curent de ieșire cu tensiune de c.c. (rezistiv)	vezi caracteristica de ieșire
Izolarea electrică	?????electronics for the field level
Dimensiuni (l x L x h)	12.6 x 74.1 x 55.4 mm
Certificări	CE, cULus, zona 2, Clasa I, Div. 2
Temperatura mediului	0...+55 °C
Temperatura de depozitare	-25...+85 °C
Umiditate relativă	15...95 %, condensarea nu e permisă
Test vibrații	Conf. cu EN 61131
Test la șocuri mecanice	Conf. cu IEC 60068-2-27
Test la cădere liberă	conform IEC 68-2-31 și cădere liberă conform IEC 68-2-32
Compatibilitate electromagnetică (interferențe)	Conf. cu EN 50082-2
Clasă de protecție	IP20
MTTF	1517 ani conform SN 29500 (Ed. 99) 20 °C

module de bază compatibile

Desen cu dimensiuni	Tip	Configurație pini
	<p>BL20-S4T-SBBS 6827046 conectare cu cleme elastice</p> <p>BL20-S4S-SBBS 6827047 conector cu șurub</p>	<p>Diagramă de conexiuni</p>  <p>Schema de conexiune a modului</p> 

Accesorii

Tip	Număr identificare		Desen cu dimensiuni
ZBW5-2BETÄTIGUNGSWERKZEUG	6827106	Unealtă pentru cleme elastice	