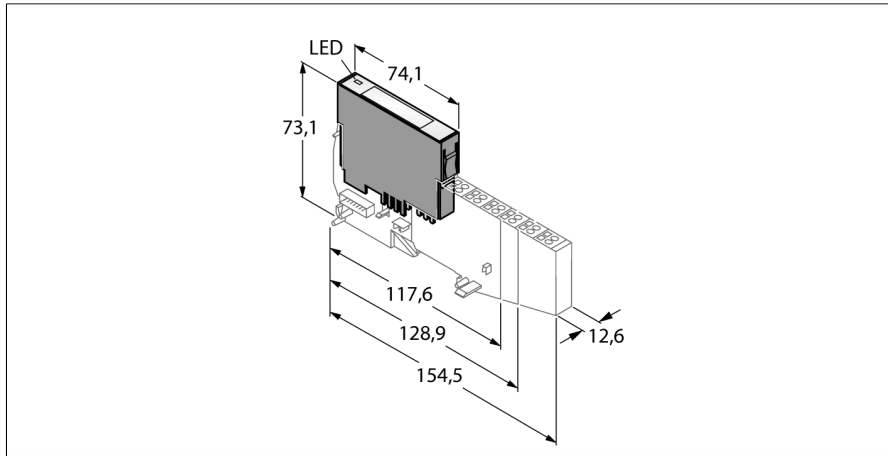


modul BL20

1 ieșire analogică în curent

BL20-1AO-I(0/4...20MA)



- Independent de tipul de fieldbus și tehnologia de conectare utilizate
- Grad de protecție IP20
- LED-uri pentru afișare stare și pentru diagnoză
- izolare galvanică cu optocuploare față de field level
- 1 ieșire analogică 0/4...20 mA

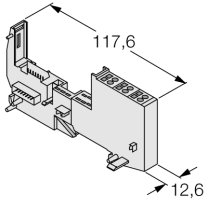
Principiu de funcționare

Modulele BL20 sunt conectate în module de bază fără parte electronică, necesare pentru conectarea dispozitivelor din câmp. Întreținerea este ușurată semnificativ datorită modului de conectare a modulelor electronice. Flexibilitatea este îmbunătățită deoarece modulele de bază permit alegerea tehnologiei de conectare cu șurub sau cu cleme elastice.

Modulele electronice sunt complet independente de nivelul superior al bus-ului prin utilizarea gateway-urilor.

Tip	BL20-1AO-I(0/4...20MA)
Nr. ID	6827032
Număr de canale	1
Tensiune de alimentare nominală	24 VDC
Curent nominal din alimentarea din câmp	≤ 50 mA
Nominal current from module bus	≤ 39 mA
Pierdere de putere, tipic	≤ 1 W
Conectivitate ieșiri	Șurub, clemă elastică
Ieșiri	
Tip de ieșire	0/4...20 mA
Impedanța de sarcină, componenta rezistivă	< 0.55 kΩ
Impedanța de sarcină, componenta inductivă	< 1 mH
Izolare electrică	?????electronics for the field level
Eroare la 23 °C	< 0.2 %
Repetabilitate	0.05 %
Coeficient de temperatură	< 300 ppm/°C din capătul de scală
Rezoluție	16 Bit
Afișarea valorii măsurate	întreg cu semn 16 bit
	12 bit, aliniat la stânga
Timp de ciclu	≤ 5 ms
Număr bytes de parametrizare	3
Dimensiuni (l x L x h)	12.6 x 74.1 x 55.4 mm
Certificări	CE, cULus
Temperatura mediului	0...+55 °C
Temperatura de depozitare	-25...+85 °C
Umiditate relativă	15...95 %, condensarea nu e permisă
Test vibrații	Conf. cu EN 61131
Test la șocuri mecanice	Conf. cu IEC 60068-2-27
Test la cădere liberă	conform IEC 68-2-31 și cădere liberă conform IEC 68-2-32
Compatibilitate electromagnetică (interferențe)	Conf. cu EN 50082-2
Clasă de protecție	IP20

module de bază compatibile

Desen cu dimensiuni	Tip	Configurație pini
	<p>BL20-S3T-SBB 6827044 conectare cu cleme elastice</p> <p>BL20-S3S-SBB 6827045 conector cu șurub</p>	<p>Diagramă de conexiuni</p> 