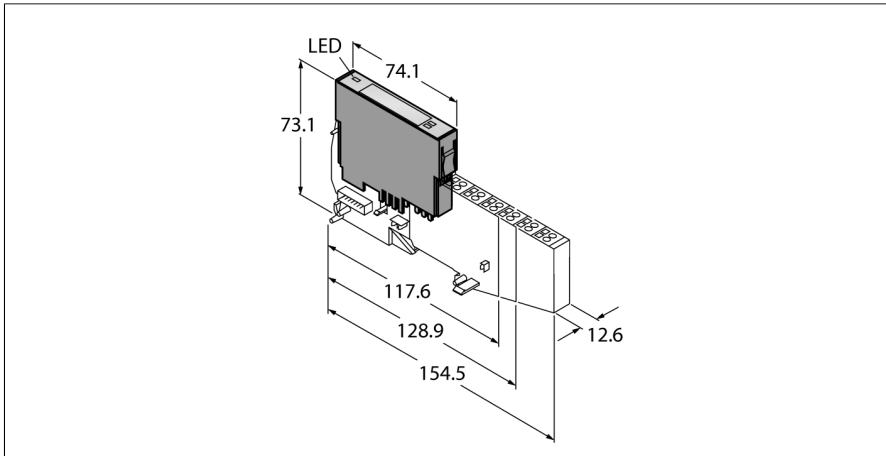


modul BL20

interfață RS485/422

BL20-1RS485/422



- Independent de tipul de fieldbus și tehnologia de conectare utilizate
- Grad de protecție IP20
- LED-uri pentru afișare stare și pentru diagnoză
- izolare galvanică cu optocuploare față de field level
- Transmisie serială de date cu interfață RS485/422
- Pentru conectarea imprimantelor, a barierelor luminoase și a cititoarelor de coduri de bare ex.:

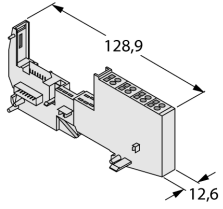
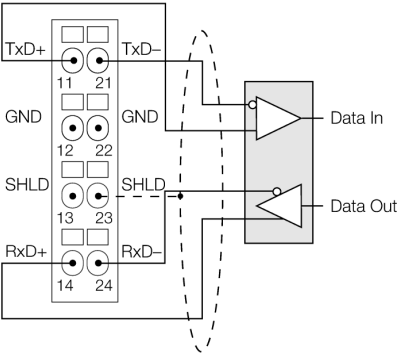
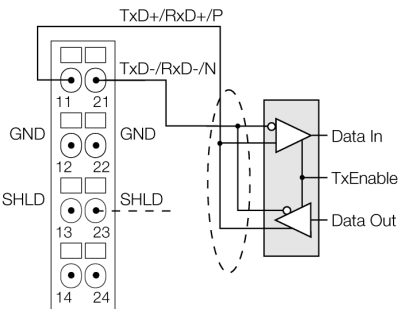
Principiu de funcționare

Modulele BL20 sunt conectate în module de bază fără parte electronică, necesare pentru conectarea dispozitivelor din câmp. Întreținerea este ușurată semnificativ datorită modului de conectare a modulelor electronice. Flexibilitatea este îmbunătățită deoarece modulele de bază permit alegerea tehnologiei de conectare cu șurub sau cu cleme elastice. Modulele electronice sunt complet independente de nivelul superior al bus-ului prin utilizarea gateway-urilor.

Tip	BL20-1RS485/422
Nr. ID	6827165
Număr de canale	1
Tensiune de alimentare nominală	24 VDC
Curent nominal din alimentarea din câmp	≤ 25 mA
Nominal current from module bus	≤ 60 mA
Pierdere de putere, tipic	≤ 1 W
Intrări/ieșiri	
Semnale de transmisie	TxD, RxD
Primire/transmitere buffer de date	128/64Byte
Tip de conectare	2-fire half duplex sau 4-fire full duplex
Viteză de transmisie	300 la 115.200 bps
Parametru	RS485/422, viteză de transmisie, diagnoză, biți de date, biți de stop, XON - caracter, XOFF - caracter, paritate, control transfer
Lungime cablu	30 m
Impedanța liniei	120 Ω
Rezistență terminală bus	extern
Izolarea electrică	izolare între partea electronică și câmp prin intermediul optocuploarelor
Conectivitate ieșiri	
	Șurub, clemă elastică
Număr bytes de intrare	8
Număr de bytes de ieșire	8

Dimensiuni (l x L x h)	12.6 x 74.1 x 55.4 mm
Certificări	CE, cULus, zona 2, Clasa I, Div. 2
Temperatura mediului	0...+55 °C
Temperatura de depozitare	-25...+85 °C
Umiditate relativă	15...95 %, condensarea nu e permisă
Test vibrații	Conf. cu EN 61131
Test la șocuri mecanice	Conf. cu IEC 60068-2-27
Test la cădere liberă	conform IEC 68-2-31 și cădere liberă conform IEC 68-2-32
Compatibilitate electromagnetică (interferențe)	Conf. cu EN 50082-2
Clasă de protecție	IP20
MTTF	836 ani conform SN 29500 (Ed. 99) 20 °C

module de bază compatibile

Desen cu dimensiuni	Tip	Configurație pini
	<p>BL20-S4T-SBBS 6827046 conectare cu cleme elastice</p> <p>BL20-S4S-SBBS 6827047 conector cu șurub</p>	<p>Schemă de conexiune pentru RS422</p>  <p>Schemă de conexiune pentru RS485</p> 

Accesorii

Tip	Număr identificare		Desen cu dimensiuni
ZBW5-2BETÄTIGUNGSWERZE	6827106	Unealtă pentru cleme elastice	