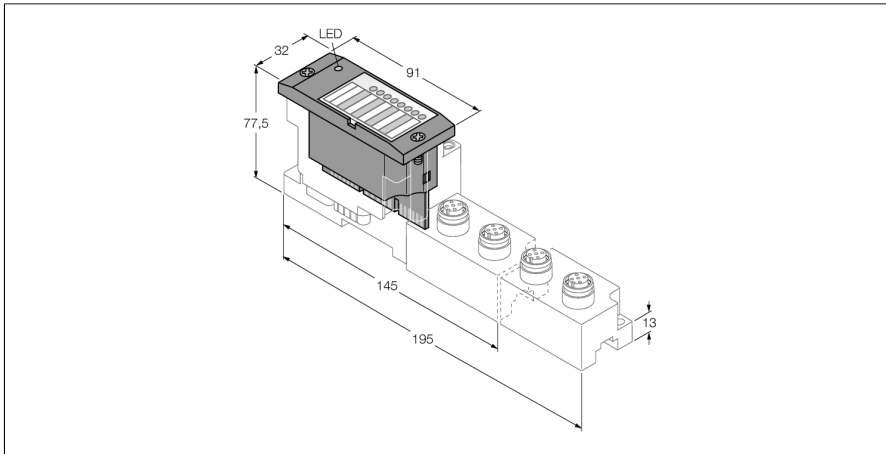


Module electronice BL67

2 intrări analogice pentru curent

BL67-2AI-I



- Independent de fieldbus și tehnologia de conectare utilizate
- Grad de protecție IP67
- LED-uri ce indică starea și diagnoza
- Izolare galvanică cu optocuploare față de nivelul de câmp
- 2 intrări analogice
- 0/4...20 mA

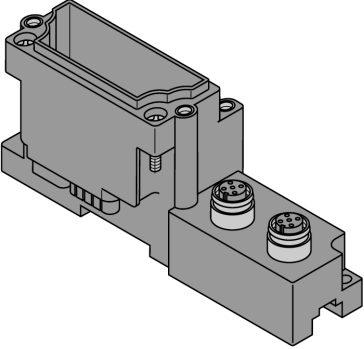
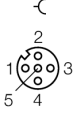
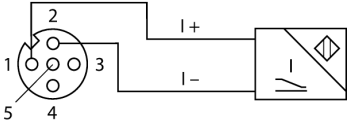
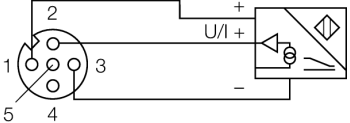
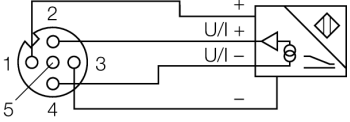
Principiu de funcționare

Modulele BL67 sunt conectate în module de bază fără parte electronică, necesare pentru conectarea dispozitivelor din câmp. Întreținerea este ușurată semnificativ datorită modului de conectare a modulelor electronice. Flexibilitatea este îmbunătățită deoarece modulele de bază oferă posibilitatea utilizării diverselor moduri de conectare. Modulele electronice sunt complet independente de nivelul superior al bus-ului prin utilizarea gateway-urilor.

| | |
|---|--|
| Tip | BL67-2AI-I |
| Nr. ID | 6827175 |
| Număr de canale | 2 |
| Tensiune de alimentare | 24 VDC |
| Tensiune nominală V_i | 24 Vcc |
| Curent nominal din alimentarea din câmp | ≤ 12 mA |
| Nominal current from module bus | ≤ 35 mA |
| Alimentare max. senzor I_{sens} | 250 mA per canal, fără protecție la scurtcircuit |
| Pierdere de putere, tipic | ≤ 1 W |
| Intrări | |
| Tip de intrare | 0/4...20 mA |
| Rezistență de intrare | < 0.125 k Ω |
| Conectivitate ieșiri | M12 |
| Caracteristici tehnice | |
| Frecvență limită maximă, analogic | < 50 Hz |
| Eroare la 23 °C | < 0.2 % |
| Repetabilitate | 0.05 % |
| Coefficient de temperatură | < 300 ppm/°C din capătul de scală |
| Rezoluție | 16 Bit |
| Principiu de măsură | Sigma Delta |
| Afișarea valorii măsurate | întreg cu semn 16 bit |
| | 12 bit, aliniat la stânga |
| Diagnostice și Parametrizări | |
| Număr bytes de diagnoză | 2 |
| Număr bytes de parametrizare | 2 |

| | |
|---|--|
| Dimensiuni (l x L x h) | 32 x 91 x 59 mm |
| Certificări | CE, cULus |
| Temperatura mediului | -40...+70 °C |
| Temperatura de depozitare | -40...+85 °C |
| Umiditate relativă | 5...95 % (intern), nivel RH-2, fără condensare (când e depozitat la 45 °C) |
| Test vibrații | Conf. cu EN 61131 |
| - până la 5 g (10...150 Hz) | Montare pe șină DIN fără găurire conform EN 60715, cu clemă terminală. |
| - până la 20 g (10...150 Hz) | Pentru montare pe suport sau pe mașină, de aceea fiecare al doilea modul trebuie montat cu câte două șuruburi. |
| Test la șocuri mecanice | Conf. cu IEC 60068-2-27 |
| Test la cădere liberă | conform IEC 68-2-31 și cădere liberă conform IEC 68-2-32 |
| Compatibilitate electromagnetică (interferențe) | Conf. cu EN 61131-2 |
| Clasă de protecție | IP67 |
| Cuplul de strângere al șurubului de prindere | 0.9...1.2 Nm |

module de bază compatibile

| Desen cu dimensiuni | Tip | Configurație pini |
|---|--|--|
|  | <p>BL67-B-2M12 6827186 2 x M12, 5-poli, mamă, codat A</p> <p>Comentarii Cablul de conectare adecvat (de exemplu): RKC5.501T-2-RSC5.501T/TXL Nr. ident. 6628831</p> | <p>Alocare pini</p> <p>  </p> <p> 1 = VSENS 2 = AI + 3 = GND 4 = AI - 5 = PE </p> <p>Tehnologie de conexiune cu 2-fire</p>  <p>Tehnologie de conexiune cu 3-fire</p>  <p>Tehnologie de conexiune cu 4-fire</p>  |

Afișaj cu LED

| LED | Culoare | Stare | Descriere |
|--------------------|---------|----------------------|---|
| D | | OFF | Nu sunt active mesaje de eroare sau diagnostic. |
| | ROȘU | ON | Eroare comunicație MODBUS. Verificați dacă mai mult de două module electronice adiacente sunt scoase Modulele respective sunt situate între gateway și acest modul. |
| | ROȘU | INTERMITENT (0,5 Hz) | Urmează diagnoza modulelor |
| Canale AI 0 / 1 | | | Fără funcție |

Mapare date

| DATE | BYTE | Bit 7 | Bit 6 | Bit 5 | Bit 4 | Bit 3 | Bit 2 | Bit 1 | Bit 0 |
|---------|------|----------|-------|-------|-------|-------|-------|-------|-------|
| Intrare | n | AI 0 LSB | | | | | | | |
| | n+1 | AI 0 MSB | | | | | | | |
| | n+2 | AI 1 LSB | | | | | | | |
| | n+3 | AI 1 MSB | | | | | | | |

n = offset date proces al datelor de intrare în funcție de configurația stației și fieldbus-ul corespunzător.

m = offset date proces al datelor de ieșire în funcție de configurația stației și fieldbus-ul corespunzător.

Pentru PROFIBUS, PROFINET și CANopen, datele I/O ale acestui modul sunt localizate în cuprinsul datelor de proces ale întregii stații prin configurarea hardware a masterului fieldbus. Pentru DeviceNet™, EtherNet/IP™ și Modbus TCP se poate crea un tabel de mapare detaliat cu software de configurare TURCK I/O-ASSISTANT.