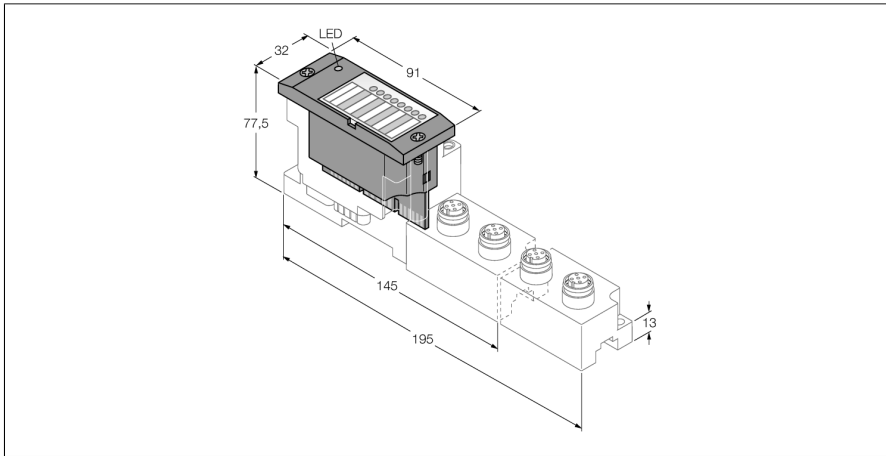


# Module electronice BL67

## 2 intrări analogice pentru senzori Pt și Ni

### BL67-2AI-PT



- Independent de fieldbus și tehnologia de conectare utilizate
- Grad de protecție IP67
- LED-uri ce indică starea și diagnoza
- Izolare galvanică cu optocuploare față de nivelul de câmp
- 2 intrări analogice pt.
- Pt100, Pt200, Pt500 și Pt1000
- Ni100 și Ni1000
- 0...100, 0...200, 0...400 și 0...1000 Ω

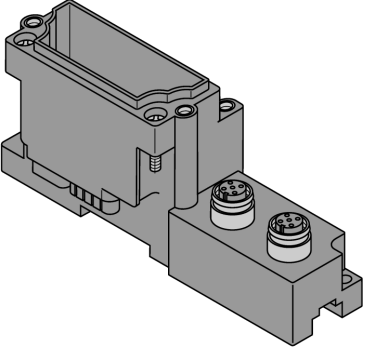
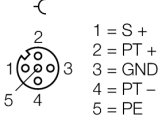
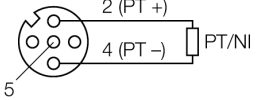
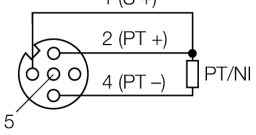
#### Principiu de funcționare

Modulele BL67 sunt conectate în module de bază fără parte electronică, necesare pentru conectarea dispozitivelor din câmp. Înțineria este ușurată semnificativ datorită modului de conectare a modulelor electronice. Flexibilitatea este îmbunătățită deoarece modulele de bază oferă posibilitatea utilizării diverselor moduri de conectare. Modulele electronice sunt complet independente de nivelul superior al bus-ului prin utilizarea gateway-urilor.

Tip	BL67-2AI-PT
Nr. ID	6827177
Număr de canale	2
Tensiune de alimentare	24 VDC
Tensiune nominală $V_i$	24 Vcc
Curent nominal din alimentarea din câmp	≤ 30 mA
Nominal current from module bus	≤ 45 mA
Pierdere de putere, tipic	≤ 1 W
<b>Intrări</b>	
Tip de intrare	Pt100, Pt200, Pt500, Pt1000, Ni100, Ni1000, 0...100 Ω, 0...200 Ω, 0...400 Ω, 0...1 kΩ
Conectivitate ieșiri	M12
<b>Caracteristici tehnice</b>	
Liniaritate	≤ 0.1 %
Eroare la 23 °C	< 0.2 %
Repetabilitate	0.05 %
Coefficient de temperatură	< 300 ppm/°C din capătul de scală
Rezoluție	16 Bit
Afișarea valorii măsurate	întreg cu semn 16 bit 12 bit, aliniat la stânga
<b>Diagnostice</b>	
Număr bytes de diagnoză	2
Număr bytes de parametrizare	4

Dimensiuni (l x L x h)	32 x 91 x 59 mm
Certificări	CE, cULus
Temperatura mediului	-40...+70 °C
Temperatura de depozitare	-40...+85 °C
Umiditate relativă	5...95 % (intern), nivel RH-2, fără condensare (când e depozitat la 45 °C)
Test vibrații	Conf. cu EN 61131
- până la 5 g (10...150 Hz)	Montare pe șină DIN fără găurire conform EN 60715, cu clemă terminală.
- până la 20 g (10...150 Hz)	Pentru montare pe suport sau pe mașină, de aceea fiecare al doilea modul trebuie montat cu câte două șuruburi.
Test la șocuri mecanice	Conf. cu IEC 60068-2-27
Test la cădere liberă	conform IEC 68-2-31 și cădere liberă conform IEC 68-2-32
Compatibilitate electromagnetică (interferențe)	Conf. cu EN 61131-2
Clasă de protecție	IP67
Cuplul de strângere al șurubului de prindere	0.9...1.2 Nm

## module de bază compatibile

Desen cu dimensiuni	Tip	Configurație pini
	<p><b>BL67-B-2M12</b> 6827186 2 x M12, 5-poli, mamă, codat A</p> <p><b>Comentarii</b> nu conectați Pin 3. Folosiți doar cabluri pentru senzori fără pinul 3 sau conectori demontabili!</p>	<p><b>Alocare pini</b></p>  <p>1 = S + 2 = PT + 3 = GND 4 = PT - 5 = PE</p> <p><b>Tehnologie de conexiune cu 2-fire</b></p>  <p><b>Tehnologie de conexiune cu 3-fire</b></p> 

**Afișaj cu LED**

LED	Culoare	Stare	Descriere
D		OFF	Nu sunt active mesaje de eroare sau diagnostic.
	ROȘU	ON	Eroare comunicație MODBUS. Verificați dacă mai mult de două module electronice adiacente sunt scoase Modulele respective sunt situate între gateway și acest modul.
	ROȘU	INTERMITENT (0,5 Hz)	Urmează diagnoza modulelor
Canale AI 0 / 1			Fără funcție

**Mapare date**

DATE	BYTE	Bit 7	Bit 6	Bit 5	Bit 4	Bit 3	Bit 2	Bit 1	Bit 0
Intrare	n	AI 0 LSB							
	n+1	AI 0 MSB							
	n+2	AI 1 LSB							
	n+3	AI 1 MSB							

n = offset date proces al datelor de intrare în funcție de configurația stației și fieldbus-ul corespunzător.

m = offset date proces al datelor de ieșire în funcție de configurația stației și fieldbus-ul corespunzător.

Pentru PROFIBUS, PROFINET și CANopen, datele I/O ale acestui modul sunt localizate în cuprinsul datelor de proces ale întregii stații prin configurarea hardware a masterului fieldbus. Pentru DeviceNet™, EtherNet/IP™ și Modbus TCP se poate crea un tabel de mapare detaliat cu software de configurare TURCK I/O-ASSISTANT.