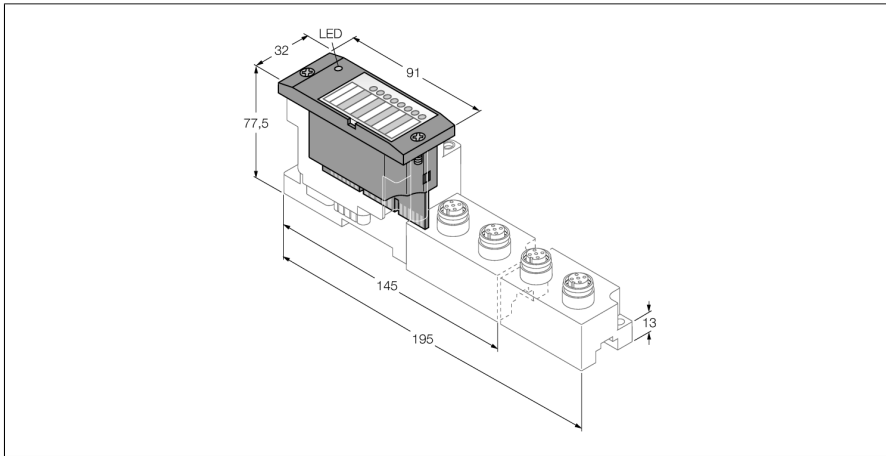


Module electronice BL67 interfață RS485/422 BL67-1RS485/422



- Independent de fieldbus și tehnologia de conectare utilizate
- Grad de protecție IP67
- LED-uri ce indică starea și diagnoza
- Izolare galvanică cu optocuploare față de nivelul de câmp
- Transmisie serială de date cu interfață RS485/422
- Pentru conectarea imprimantelor, a barierelor luminoase și a cititoarelor de coduri de bare ex.

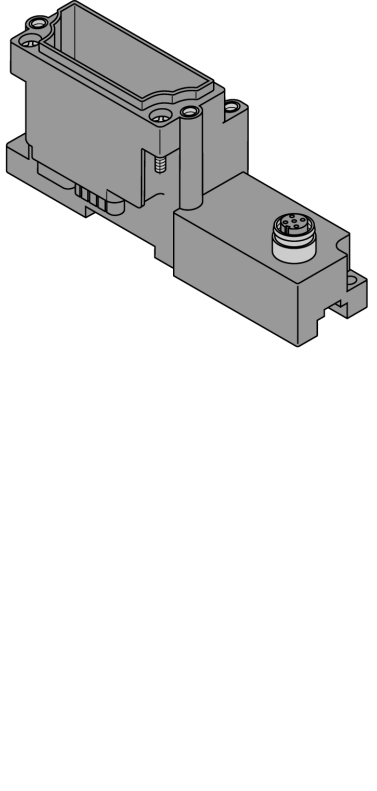
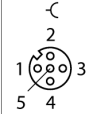
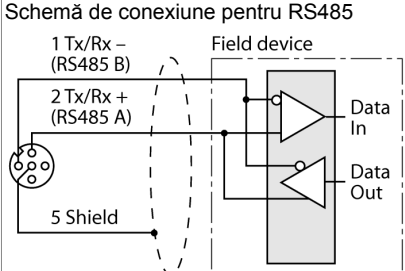
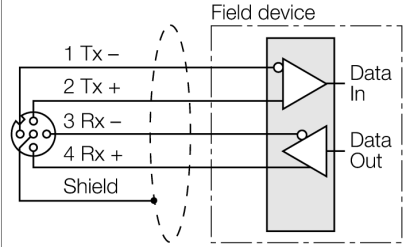
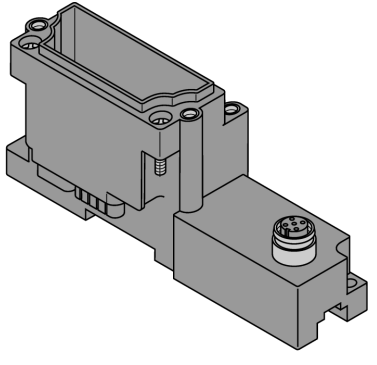
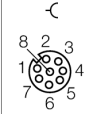
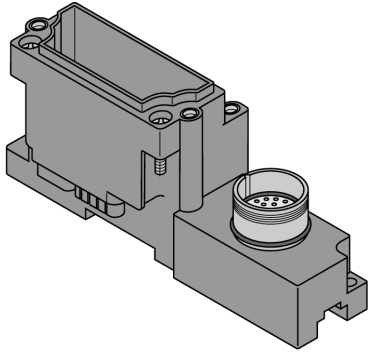

Principiu de funcționare

Modulele BL67 sunt conectate în module de bază fără parte electronică, necesare pentru conectarea dispozitivelor din câmp. Întreținerea este ușurată semnificativ datorită modului de conectare a modulelor electronice. Flexibilitatea este îmbunătățită deoarece modulele de bază oferă posibilitatea utilizării diverselor moduri de conectare. Modulele electronice sunt complet independente de nivelul superior al bus-ului prin utilizarea gateway-urilor.

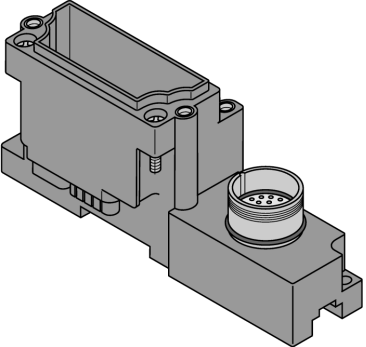

| | |
|---|--|
| Tip | BL67-1RS485/422 |
| Nr. ID | 6827192 |
| Număr de canale | 1 |
| Tensiune de alimentare | 24 VDC |
| Tensiune nominală V_i | 24 Vcc |
| Curent nominal din alimentarea din câmp | ≤ 50 mA |
| Nominal current from module bus | ≤ 60 mA |
| Pierdere de putere, tipic | ≤ 1 W |
| Intrări/ieșiri | |
| Semnale de transmisie | TxD, RxD |
| Tip de conectare | 2-fire half duplex sau 4-fire full duplex |
| Viteză de transmisie | 300 la 115.200 bps |
| Parametru | RS485/422, viteză de transmisie, diagnoză, biți de date, biți de stop, XON - character, XOFF - character, paritate, control transfer |
| Lungime cablu | 30 m |
| Impedanța liniei | 120 Ω |
| Rezistență terminală bus | extern |
| Izolare electrică | izolare între partea electronică și câmp prin intermediul optocuploarelor |
| Conectivitate ieșiri | |
| | M12, M23 |
| Număr bytes de intrare | 8 |
| Număr de bytes de ieșire | 8 |

| | |
|---|--|
| Dimensiuni (l x L x h) | 32 x 91 x 59 mm |
| Certificări | CE, cULus |
| Temperatura mediului | -40...+70 °C |
| Temperatura de depozitare | -40...+85 °C |
| Umiditate relativă | 5...95 % (intern), nivel RH-2, fără condensare (când e depozitat la 45 °C) |
| Test vibrații | Conf. cu EN 61131 |
| - până la 5 g (10...150 Hz) | Montare pe șină DIN fără găurire conform EN 60715, cu clemă terminală. |
| - până la 20 g (10...150 Hz) | Pentru montare pe suport sau pe mașină, de aceea fiecare al doilea modul trebuie montat cu câte două șuruburi. |
| Test la șocuri mecanice | Conf. cu IEC 60068-2-27 |
| Test la cădere liberă | conform IEC 68-2-31 și cădere liberă conform IEC 68-2-32 |
| Compatibilitate electromagnetică (interferențe) | Conf. cu EN 61131-2 |
| Clasă de protecție | IP67 |
| Cuplul de strângere al șurubului de prindere | 0.9...1.2 Nm |

module de bază compatibile

| Desen cu dimensiuni | Tip | Configurație pini |
|---|---|---|
|  | <p>BL67-B-1M12 6827185 1 x M12, 5-poli, mamă</p> <p>Comentarii Cablul de conectare ecranat (de exemplu): RKC5.501T-2-RSC5.501T/TXL Nr. ident. 6628831</p> | <p>Alocare pini</p>  <p>1 = Tx - (RS485 B) 2 = Tx + (RS485 A) 3 = Rx - 4 = Rx + 5 = shield</p> <p>Schemă de conexiune pentru RS485</p>  <p>Schemă de conexiune pentru RS422</p>  |
|  | <p>BL67-B-1M12-8 6827193 1 x M12, 8-poli, mamă</p> <p>Comentarii Configurația pinilor, vezi mai sus. cablu de conectare (de exemplu) BS8181-0 Cod ident. 6901004</p> | <p>Alocare pini</p>  <p>1 = Rx + 5 = Rx - 2 = Tx + (RS485 A) 6 = GND_{ISO} 3 = Tx - (RS485 B) 7 = n.c. 4 = n.c. 8 = shield</p> |
|  | <p>BL67-B-1M23 6827213 1 x M23, 12-poli, mamă</p> <p>Comentarii Configurația pinilor, vezi mai sus. cablu de conectare (de exemplu): FW-M23ST12Q-G-LT-ME-XX-10 Cod ident. 6604070</p> | <p>Alocare pini</p>  <p>1 = Rx + 7 = n.c. 2 = Tx + (RS485 A) 8 = shield 3 = Tx - (RS485 B) 9 = n.c. 4 = n.c. 10 = n.c. 5 = Rx - 11 = Tx - 6 = GND (iso) 12 = n.c.</p> |

module de bază compatibile

| Desen cu dimensiuni | Tip | Configurație pini | | | | | | | | | | | | |
|---|--|---|----------|----------|--------------------|------------|--------------------|-----------------------|----------|------------------------|----------|------------------------|---------------|----------|
|  | <p>BL67-B-1M23-VI 6827290 1 x M23, 12-poli, mamă</p> <p>Comentarii Configurația pinilor comparabilă cu BL67-B-1M12 (vezi mai sus). În completarea alimentării senzorilor cu 24 V cc.</p> | <p>Alocare pini</p>  <table border="0"> <tr> <td>1 = Rx +</td> <td>7 = n.c.</td> </tr> <tr> <td>2 = Tx + (RS485 A)</td> <td>8 = shield</td> </tr> <tr> <td>3 = Tx - (RS485 B)</td> <td>9 = V_{SENS}</td> </tr> <tr> <td>4 = n.c.</td> <td>10 = V_{SENS}</td> </tr> <tr> <td>5 = Rx -</td> <td>11 = V_{SENS}</td> </tr> <tr> <td>6 = GND (iso)</td> <td>12 = GND</td> </tr> </table> | 1 = Rx + | 7 = n.c. | 2 = Tx + (RS485 A) | 8 = shield | 3 = Tx - (RS485 B) | 9 = V _{SENS} | 4 = n.c. | 10 = V _{SENS} | 5 = Rx - | 11 = V _{SENS} | 6 = GND (iso) | 12 = GND |
| 1 = Rx + | 7 = n.c. | | | | | | | | | | | | | |
| 2 = Tx + (RS485 A) | 8 = shield | | | | | | | | | | | | | |
| 3 = Tx - (RS485 B) | 9 = V _{SENS} | | | | | | | | | | | | | |
| 4 = n.c. | 10 = V _{SENS} | | | | | | | | | | | | | |
| 5 = Rx - | 11 = V _{SENS} | | | | | | | | | | | | | |
| 6 = GND (iso) | 12 = GND | | | | | | | | | | | | | |

Afișaj cu LED

| LED | Culoare | Stare | Descriere |
|-----|---------|----------------------|---|
| D | | OFF | Nu sunt active mesaje de eroare sau diagnostic. |
| | ROȘU | ON | Eroare comunicație MODBUS. Verificați dacă mai mult de două module electronice adiacente sunt scoase Modulele respective sunt situate între gateway și acest modul. |
| | ROȘU | INTERMITENT (0,5 Hz) | Urmează diagnoza modulelor |
| TxD | | OFF | Datele nu sunt transferate. |
| | VERDE | ON | Datele sunt transferate. |
| RxD | | OFF | Datele nu sunt recepționate. |
| | VERDE | ON | Datele sunt recepționate. |

Mapare date

| DATE | BYTE | Bit 7 | Bit 6 | Bit 5 | Bit 4 | Bit 3 | Bit 2 | Bit 1 | Bit 0 |
|----------------|------|-------------|------------|-----------|------------|---------|-------------|----------------|----------------|
| Intrare | n | STAT | TX_CNT_ACK | | RX_CNT | | RX_BYTE_CNT | | |
| | n+1 | Buf Ovfl | Frame Err | HndSh Err | HW Failure | Prm Err | Reserved | | |
| | n+2 | Data byte 0 | | | | | | | |
| | n+3 | Data byte 1 | | | | | | | |
| | n+4 | Data byte 2 | | | | | | | |
| | n+4 | Data byte 3 | | | | | | | |
| | n+6 | Data byte 4 | | | | | | | |
| | n+7 | Data byte 5 | | | | | | | |
| Ieșire | m | STATRES | RX_CNT_ACK | | TCX_CNT | | TX_BYTE_CNT | | |
| | m+1 | Reserved | | | | | | RXBUF FLUSH | TXBUF FLUSH |
| | m+2 | Data byte 0 | | | | | | | |
| | m+3 | Data byte 1 | | | | | | | |
| | m+4 | Data byte 2 | | | | | | | |
| | m+4 | Data byte 3 | | | | | | | |
| | m+6 | Data byte 4 | | | | | | | |
| | m+7 | Data byte 5 | | | | | | | |

n = offset date proces al datelor de intrare în funcție de configurația stației și fieldbus-ul corespunzător.

m = offset date proces al datelor de ieșire în funcție de configurația stației și fieldbus-ul corespunzător.

Pentru PROFIBUS, PROFINET și CANopen, datele I/O ale acestui modul sunt localizate în cuprinsul datelor de proces ale întregii stații prin configurarea hardware a masterului fieldbus. Pentru DeviceNet™, EtherNet/IP™ și Modbus TCP se poate crea un tabel de mapare detaliat cu software de configurare TURCK I/O-ASSISTANT.

Notă:

Un modul funcție software este disponibil pentru o utilizare simplă a interfețelor seriale (RS232, RS485 și RS422). Un astfel de modul funcție este disponibil pentru gateway-ul programabil BL67 CoDeSys și pentru sistemele PLC S7.

Secvența reală a datelor modulelor RSxxx în cadrul datelor de proces ale sistemului de control de nivel superior poate fi diferită de cea indicată aici. Secvența datelor pentru sistemele Profibus este în general inversată (byte-ul 0 îi corespunde byte-ului 7 etc.).