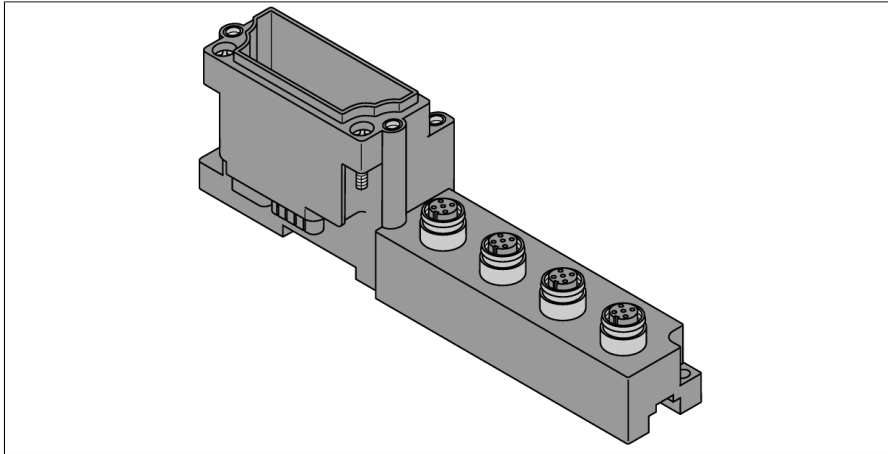


module de bază BL67

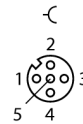
4 x conector M12, 5-poli, perechi

BL67-B-4M12-P



- Componente pasive pentru conectare senzori și actuatore
- Substituire rapidă a părții electronice păstrând conexiunile
- Codarea mecanică previne introducerea greșită a unui modul electronic.
- Grad de protecție IP67
- conectoare M12
- 5-pini
- 4 sloturi
- Așignare în perechi

Schemă de conexiuni



Tip	BL67-B-4M12-P
Nr. ID	6827195
material carcasă	Policarbonat, ignifug (PC V0)
Culoarea carcasei	Gri ardezie (RAL 7015)
Cuplul de strângere al șurubului de prindere	0.9...1.2 Nm
Montare pe șină DIN	da, Atenție: Offset
Montare directă	Două orificii de montaj, 6
Cuplul de strângere al cuplei conectorului senzorial	0.8...1.0 Nm
Conector A	Conector mamă, M12 × 1, Filetat
Carcasă cu flanșă	alamă, CuZn, Placat cu nichel
Suportul contactelor	Plastic, TPU, Negru
Contacte	Metal, CuZn, Aurit
Preșetupă	plastic, FPM
Rezistență de izolare	≥ 10 ⁸ Ω
Rezistență directă	≤ 5 mΩ
Grad de poluare	3
Număr de pini	5
Curent maxim	4A
Tensiune nominală	60 V
Tip de protecție	IP67, Doar atunci când sunt înșurubate sau cuplate împreună
Durata de viață din punct de vedere mecanic	> 100 Cicluri de cuplare

Principiu de funcționare

Configurare pin, adică rezultate de alocare semnal din combinația unui modul electronic. Configurația pin și schemele de conexiuni se găsesc în fișa de date a modulului electronic corespunzător.

Modulele de bază BL67 sunt aliniat unul câte unul în dreptul gateway-ului și sunt strânse cu două șuruburi, fie cu gateway, fie cu modulul anterior. Nu este necesară o șină DIN. Astfel, este creată o unitate compactă și stabilă. Unitatea poate fi montată pe o șină DIN sau direct pe utilaj.

Modulele de bază servesc conexiunii dispozitivelor field și sunt disponibile pentru diferite tipuri de conexiune (M8, M12, M23 și 7/8").

Notă

Alte date tehnice, de exemplu domeniul de temperatură, sunt determinate de modulele electronice și se găsesc în fișele de date.