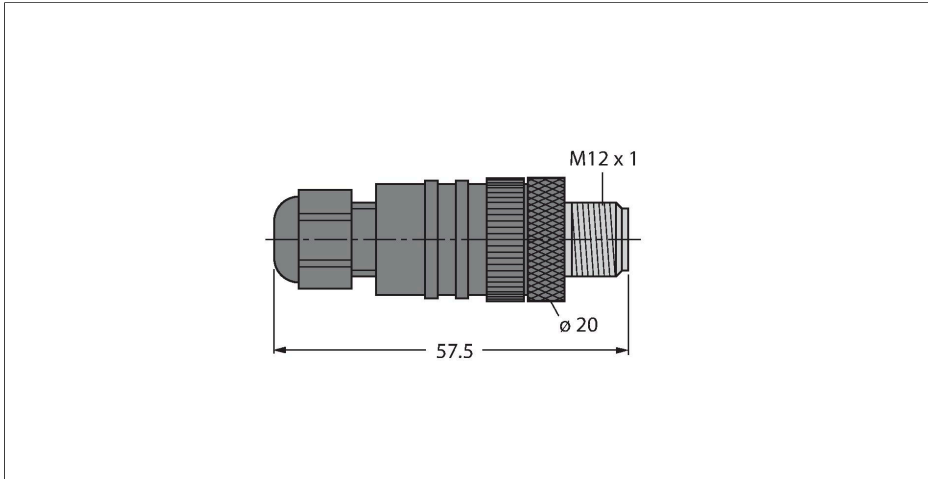


BL67-WAS5-THERMO

Accessories for BL67 – conector rotund M12 x 1 cu senzor PT1000

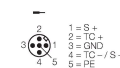


Caracteristici

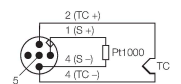
- Accesorii pentru BL67-2AI-TC
- Conector circular M12 x 1
- Pe comandă
- Conexiune șurub/clemă
- Pentru compensarea joncțiunii reci
- Senzor PT1000 integrat

Schemă de conexiuni

Alocare pini



Schemă de conexiuni



Caracteristici tehnice

Tip	BL67-WAS5-THERMO
Nr. ID	6827197
Conector A	Conectori, M12 × 1, Drept
Număr de pini	5
Contacte	Metal, CuZn, Acoperit cu optalloy
Suportul contactelor	Plastic, PA, Negru
Corp	Plastic, PA, Negru
Piuliță/șurub	CuZn, Placat cu nichel
Diametrul exterior al cablului	3...6.5 mm
Secțiune conductor/Posibilitate de conectare	max. 0,75 mm ²
Mod de conectare	Conexiune șurub/clemă
Grad de poluare	3
Tip de protecție	IP67, (înșurubate împreună)
Caracteristici electrice la +20 °C	
Tensiune nominală	60 V
Rezistență de izolare	≥ 10 ⁸ Ω
Rezistență directă	≤ 5 mΩ
Proprietăți mecanice și chimice	
În mișcare	-25...+90 °C
Rezistent la uleiuri	Da
Certificări	UL