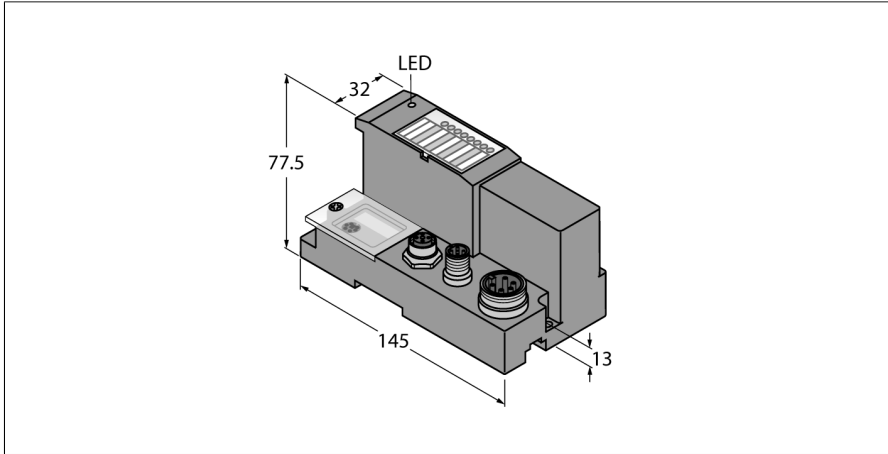
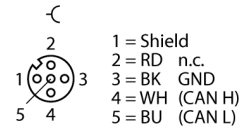


gateway pentru sistem I/O BL67 interfață pentru CANopen BL67-GW-CO

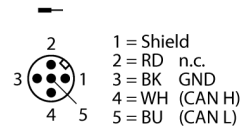


- 3 comutatoare rotative zecimale
- Grad de protecție IP67
- LED-uri pentru afișare tensiune de alimentare, alarme și erori de comunicație
- Interfață între sistem BL67 și CANopen
- 1 Mbps
- Doi conectori M12 cu 5 poli pentru conectare fieldbus
- Un conector tată 7/8" cu 5 pini, pentru alimentare

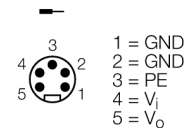
CANopen OUT



CANopen IN



Sursă de alimentare



Principiu de funcționare

Gateway-urile BL67 sunt elementul principal al unei stații BL67. Sunt proiectate să conecteze nodurile modulare ale fieldbus-ului la un nivel superior de rețea (PROFIBUS-DP, DeviceNet, CANopen, Ethernet, Modbus TCP, PROFINET, EtherCAT sau EtherNet/IP).

Toate modulele electronice BL67 comunică prin magistrala internă ale cărei informații sunt transferate la fieldbus prin intermediul gateway-ului. Toate modulele I/O pot fi configurate independent de sistemul bus.

Tip	BL67-GW-CO
Nr. ID	6827200
Tensiune de alimentare	24 Vcc
Domeniu admisibil	18...30 Vcc
Nominal current from module bus	≤ 600 mA
Curent maxim de intrare $I_{mb (5V)}$	1.3A
Alimentare max. senzor I_{sens}	4 A alimentare limitată electronic
Curent de sarcină maxim I_o	10 A
Conectare sursă de alimentare	conector tată 7/8", cu 5-poli
Viteză de transfer Fieldbus	10 kbps ... 1 Mbps
Adresa Fieldbus	2 comutatoare rotative codate zecimal
Domeniul de adrese Fieldbus	1...99
Conectoare Fieldbus	2 × M12, 5 pini
Conectare Fieldbus	extern
Interfață service	interfață RS232 (conector PS/2)

Dimensiuni (l x L x h)	74 x 145 x 77.5 mm
Certificări	CE, cULus
Temperatura mediului	-40...+70 °C
Caracteristică de depreciere cu temperatura	
> 55 °C Aer de circulație (Ventilație)	fără limitări
> 55 °C Aer staționar	Isens < 3A, I _{mb} < 1A
Temperatura de depozitare	-40...+85 °C
Umiditate relativă	5...95 % (intern), nivel RH-2, fără condensare (când e depozitat la 45 °C)
Test vibrații	Conf. cu EN 61131
Rezistență extinsă la vibrații	VN 02-00 și superior
- până la 5 g (10...150 Hz)	Montare pe șină DIN fără găurire conform EN 60715, cu clemă terminală.
- până la 20 g (10...150 Hz)	Pentru montare pe suport sau pe mașină, de aceea fiecare al doilea modul trebuie montat cu câte două șuruburi.
Test la șocuri mecanice	Conf. cu IEC 60068-2-27
Test la cădere liberă	conform IEC 68-2-31 și cădere liberă conform IEC 68-2-32
Compatibilitate electromagnetică (interferențe)	Conf. cu EN 61131-2
Clasă de protecție	IP67
Montare pe șină DIN	da, Atenție: Offset
Montare directă	Două orificii de montaj, Ø 6 mm
Accesorii incluse	1 x placă terminală BL67